

WeldFil Compact

Art.-Nr.: 34 30



Anwendung

- Hohe Rauch-/Staubmengen
- Schweißereien und Schleifwerkstätten
- Ausbildungsstätten sowie Roboterschweißstraßen
- Laser-, Plasma- und Brennschneidsysteme
- Außenaufstellung möglich

Nutzen

- Kontaminationsfreie Staubsammlung durch Druckluftfixierung der Staubsammelbehälter
- Unterbrechungsfreier Dauerbetrieb durch automatische, differenzdruckgesteuerte Filterabreinigung
- Wenig Lärmemissionen aufgrund besonders niedrigen Geräuschpegels
- Einfacher und schneller Aufbau da Lieferung steckerfertig, mit Staplertaschen erfolgt *1
- Hohe Energiekosteneinsparung bei Einsatz der optionalen automatischen Absaugleistungsregelung durch bedarfsabhängige Saugleistungsregulierung
- Flexible Einbindung der Steuerung in Drittsysteme wie Schneidanlagen aufgrund potentialfreier Kontakte *2
- Bester Gesundheitsschutz für Mitarbeiter durch Verwendung von KemTex® ePTFE Filterpatronen mit Oberflächenfiltration

Eigenschaften

- Automatische Filterabreinigung, differenzdruckgesteuert
- Steuerung über Touch-Display
- W3/IFA-geprüft
- KemTex® ePTFE Filterpatronen
- Staubsammelbehälter mit Druckluftthebeeinrichtung
- Automatische Volumenstromanpassung (optional)

Zusatzausstattung

- Automatische Absaugleistungsregelung
- Extern ein/aus
- Flottenmanagement, Fernwartung und vorausschauende Wartung mithilfe autarker Cloud-Vernetzung über Mobilfunk
- Funkenvorabscheider – SparkTrap
- Wetterschutzgehäuse für Außenaufstellung



Technische Daten

Filter

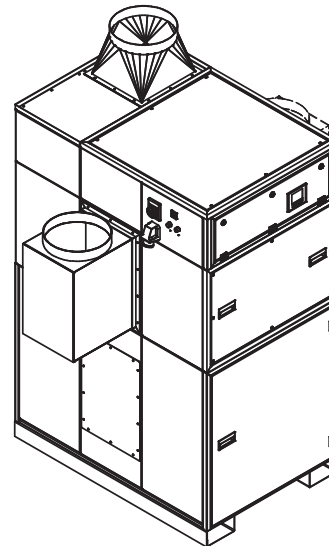
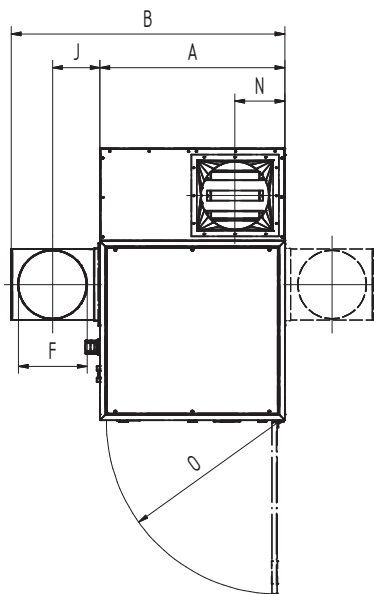
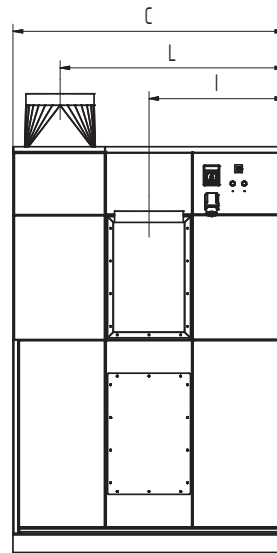
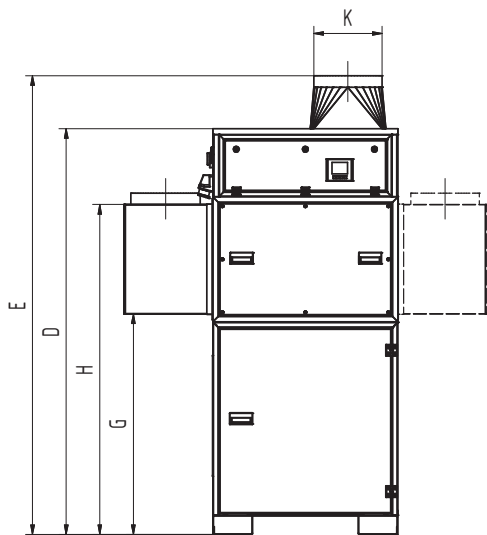
Filterstufen	1
Filterverfahren	Abreinigbares Filter
Abreinigungsverfahren	Rotationsdüse
Filterfläche	10 m ²
Anzahl Filterelemente	4
Filterfläche gesamt	40 m ²
Filtertyp	Filterpatrone
Filtermaterial	ePTFE-Membran
Abscheidegrad	≥ 99,99 %
Staubklasse	M

Grunddaten

Absaugleistung	2000 - 2880 m ³ /h
Unterdruck	2450 - 1750 Pa
Gewicht	590 kg
Motorleistung	3 kW
Anschlussspannung	3 x 400 V / 50 Hz
Nennstrom	6,5 A
Schalldruckpegel	65 dB(A)

Zusatzinformationen

Ventilator typ	Radialventilator, riemengetrieben
Druckluftversorgung	5 - 6 bar
Luftaustritt	355 mm
Luft Eintritt	355 mm
Volumen Staubsammelbehälter	34 L



Technische Daten

Abmessungen

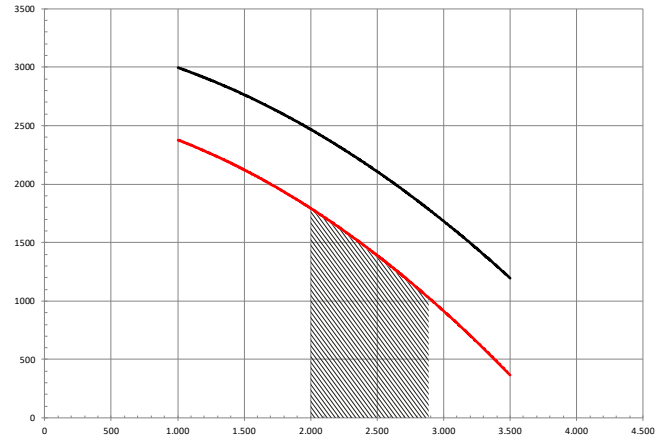
A	962 mm
B	1402 mm
C	1413 mm
D	2110 mm
E	2410 mm
F	355 mm
G	1146 mm
H	1716 mm
I	706 mm
J	225 mm
K	355 mm
L	1170 mm
N	260 mm
O	896 mm

Die abgebildeten Übergangsstücke sind optional erhältlich

Druck-Volumen-Diagramm

- Ventilator Kennlinie
- Nutzbare Druckerhöhung
- ▨ Empfohlener Anwendungsbereich

$$\frac{\Delta P_{s, stat.}}{Pa}$$



$$\vec{v}/m^3/h$$