

WeldFil Compact

Art.-Nr.: 3440 550



Anwendung

- Hohe Rauch-/Staubmengen
- Schweißereien und Schleifwerkstätten
- Ausbildungsstätten sowie Roboterschweißstraßen
- Laser-, Plasma- und Brennschneidsysteme
- Außenaufstellung möglich

Nutzen

- Kontaminationsfreie Staubsammlung durch Druckluftfixierung der Staubsammelbehälter
- Unterbrechungsfreier Dauerbetrieb durch automatische, differenzdruckgesteuerte Filterabreinigung
- Wenig Lärmemissionen aufgrund besonders niedrigen Geräuschpegels
- Einfacher und schneller Aufbau da Lieferung steckerfertig, mit Staplertaschen erfolgt *1
- Hohe Energiekosteneinsparung bei Einsatz der optionalen automatischen Absaugleistungsregelung durch bedarfsabhängige Saugleistungsregulierung
- Flexible Einbindung der Steuerung in Drittsysteme wie Schneidanlagen aufgrund potentialfreier Kontakte *2
- Bester Gesundheitsschutz für Mitarbeiter durch Verwendung von KemTex® ePTFE Filterpatronen mit Oberflächenfiltration

Eigenschaften

- Automatische Filterabreinigung, differenzdruckgesteuert
- Steuerung über Touch-Display
- W3/IFA-geprüft
- KemTex® ePTFE Filterpatronen
- Staubsammelbehälter mit Druckluftthebeeinrichtung
- Automatische Volumenstromanpassung (optional)

Zusatzausstattung

- Automatische Absaugleistungsregelung
- Extern ein/aus
- Flottenmanagement, Fernwartung und vorausschauende Wartung mithilfe autarker Cloud-Vernetzung über Mobilfunk
- Funkenvorabscheider – SparkTrap
- Wetterschutzgehäuse für Außenaufstellung



Technische Daten

Filter

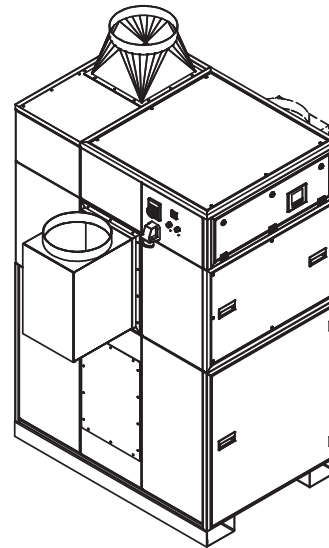
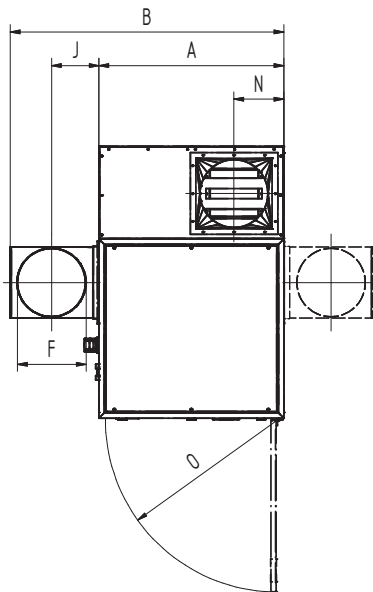
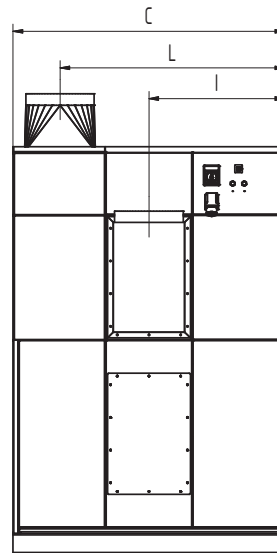
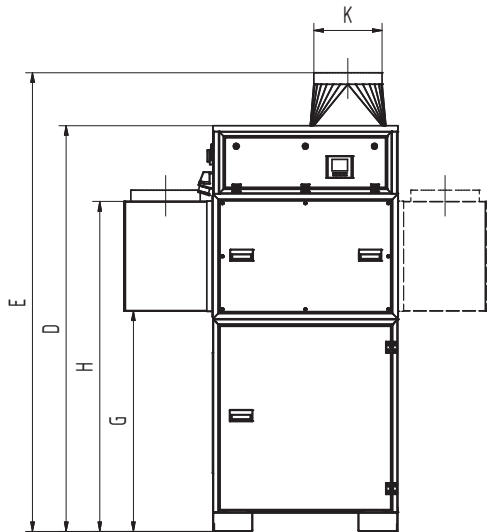
Filterstufen	1
Filterverfahren	Abreinigbares Filter
Abreinigungsverfahren	Rotationsdüse
Filterfläche	108 ft ²
Filterfläche gesamt	646 ft ²
Filtertyp	Filterpatrone
Filtermaterial	ePTFE-Membran
Abscheidegrad	≥ 99,99 %
Staubklasse	M

Grunddaten

Max. Ventilatorleistung	3237 cfm
Absaugleistung	1618 - 2330 cfm
Unterdruck	11 - 7 inch WC
Gewicht	1389 lbs
Motorleistung	5,36 hp
Anschlussspannung	3 x 460 V / 60 Hz
Nennstrom	7,8 A
Schalldruckpegel	65 dB(A)

Zusatzinformationen

Ventilatortyp	Flügelrad, direktgetrieben
Druckluftversorgung	73 - 87 PSI
Luftaustritt	bool_false in
Lufttritt	bool_false in
Volumen Staubsammelbehälter	2 x 8 gal



Technische Daten

Abmessungen

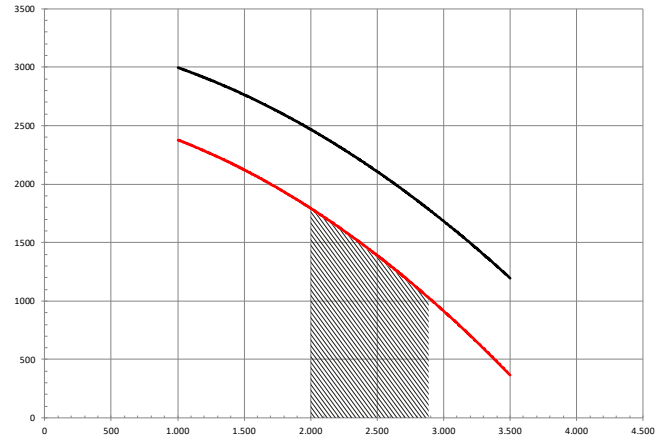
A	55.6 in
B	73 in
C	55.6 in
D	83.1 in
E	98.8 in
F	14 in
G	45.1 in
H	67.6 in
I	27.8 in
J	8.9 in
K	14 in
L	46.3 in
N	19.1 in
O	53 in

Die abgebildeten Übergangsstücke sind optional erhältlich

Druck-Volumen-Diagramm

- Ventilator Kennlinie
- Nutzbare Druckerhöhung
- ▨ Empfohlener Anwendungsbereich

$$\frac{\Delta P_{s, stat.}}{Pa}$$



$$\vec{v} / m^3/h$$