

# WeldFil Compact

Nr.kat.: 34 40



## Zastosowanie

- duże ilości dymu /pyłu lub kurzu
- spawalnie i szlifiernie
- miejsca kształcenia, jak również ścieżki robotów spawalniczych
- spawarki laserowe, plazmowe oraz gazowe
- możliwa instalacja na zewnątrz

## Korzyści

- wolne od zanieczyszczeń zbieranie pyłu lub kurzu poprzez unieruchomienie zbiorczych pojemników na pył za pomocą sprężonego powietrza
- niezawodne, oparte na różnicy ciśnienia, automatyczne oczyszczanie filtra
- obniżenie emisji hałasu dzięki szczególnie niskiemu progowi hałasu
- prosty i szybki montaż, ponieważ dostarczane urządzenie jest gotowe do połączenia i odbywa się za pomocą kieszeni do układania w stos. \*<sup>1</sup>
- znaczne oszczędności energii przy zastosowaniu opcjonalnej, w zależności od potrzeb, automatycznej regulacji objętości przepływu powietrza
- elastyczna integracja systemu sterowania w systemach trzecich, jak np. frezarki dzięki kontaktom bezpotencjałowym \*<sup>2</sup>
- najlepsza ochrona zdrowia pracowników dzięki zastosowaniu wkładów filtrujących KemTex® ePTFE z funkcją filtracji powierzchniowej

## Właściwości

- system automatycznego oczyszczania filtra, sterowany zmiennym ciśnieniem
- sterowanie za pomocą ekranu dotykowego
- przetestowany przez W3/IFA
- wkłady filtrujące KemTex® ePTFE
- zbiorczy pojemnik na pył z podnośnikiem na sprężone powietrze
- automatyczna regulacja objętości przepływu powietrza (opcjonalnie)

## Wyposażenie dodatkowe

- regulacja podciśnienia
- system włączania/wyłączania zewnętrznego
- zarządzanie flotą urządzeń, zdalne sterowanie oraz zewnętrzny serwis dzięki własnemu połączeniu z siecią komórkową oraz chmurą
- separator iskier – SparkTrap
- obudowa chroniąca przed działaniem warunków atmosferycznych do instalacji na zewnątrz



## Dane techniczne

### Filtr

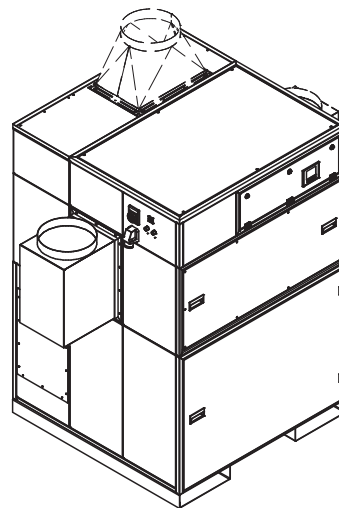
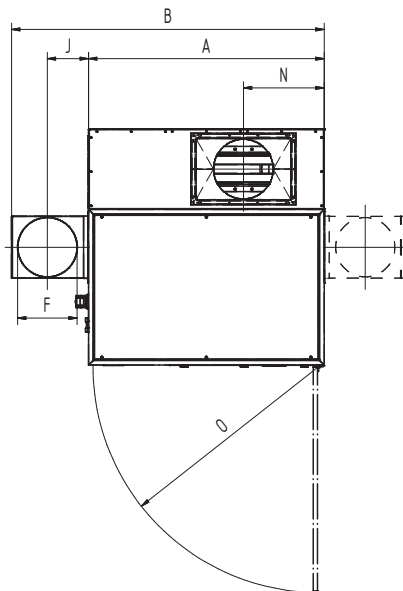
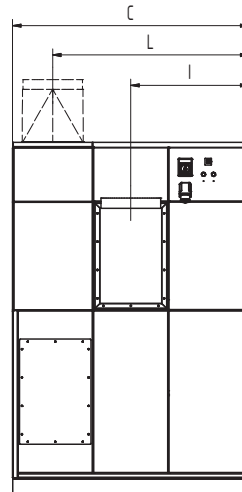
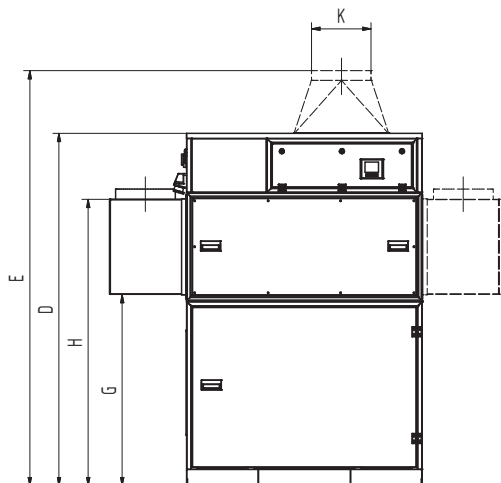
Stopień filtracji	1
Metoda filtracyjna	Filtr samoczyszczący
Powierzchnia filtra	10 m <sup>2</sup>
Liczba elementów filtracyjnych	6
Obszar filtrowania	60 m <sup>2</sup>
Typ filtra	Wkład nabojowy
Materiał filtracyjny	Membrana ePTFE
Klasa pyłu	M

### Dane podstawowe

Moc ssąca	2750 - 3960 m <sup>3</sup> /h
Podciśnienie	2650 - 1800 Pa
Waga	630 kg
Silnik	4 kW
Napięcie przyłącza	3 x 400 V / 50 Hz
Prąd znamionowy	7.8 A
Poziom ciśnienia akustycznego	65 dB(A)

### Dodatkowe informacje

Typ wentylatora	Wentylator radialny, z przekładnią pasową
Zaopatrzenie w podciśnienie	5 - 6 bar
Wylot powietrza	355 mm
Wlot powietrza	355 mm
Pojemność pojemnika na pył	2 x 34 l



## Dane techniczne

### Wymiary

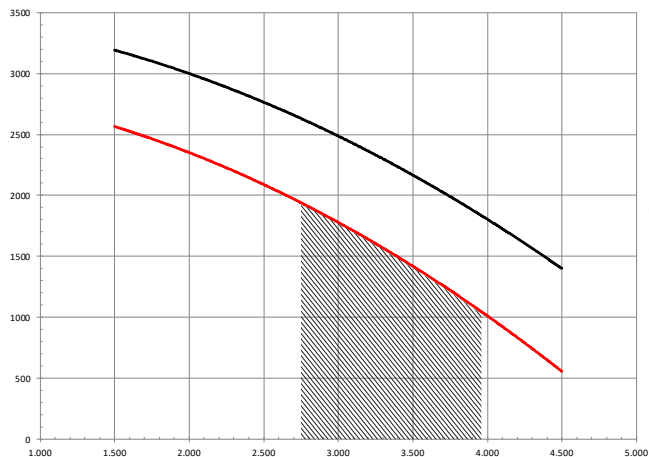
A	1413 mm
B	1853 mm
C	1413 mm
D	2110 mm
E	2510 mm
F	355 mm
G	1146 mm
H	1716 mm
I	706 mm
J	225 mm
K	355 mm
L	1175 mm
N	484 mm
O	1347 mm

Przedstawione modele przejściowe są opcjonalnie dostępne

# Wykres ciśnienie-objętość

- Charakterystyka pracy wentylatora
- Wzrost ciśnienia użytkowego
- ▨ Zalecany zakres użycia

$$\frac{\Delta P_{s\ stat.}}{Pa}$$



$$\vec{v} / m^3/h$$