

# WeldFil Compact

Арт. №: 34 40



## Применение

- На участках с высокой интенсивностью образования дыма / пыли
- Сварочные и шлифовальные цеха
- Учебные заведения/центры и роботизированные линии сварки
- Системы лазерной, плазменной и кислородной резки
- Возможна установка вне помещений

## Преимущества

- Сбор пыли без загрязнения окружающего воздуха, т. к. пылесборники фиксируются пневматически
- Непрерывная работа в длительном режиме за счет автоматической очистки фильтров с управлением по перепаду давления
- Низкий уровень шума
- Простой и быстрый монтаж, т. к. устройство поставляется готовым к подключению и с карманами для вилочного погрузчика \*<sup>1</sup>
- Опциональная система автоматической регулировки мощности всасывания в соответствии с фактическими потребностями помогает ощутимо снизить расходы на электроэнергию
- Возможность интеграции контроллера в сторонние системы, например машины раскроя, благодаря беспотенциальным контактам \*<sup>2</sup>
- Максимальная забота о здоровье сотрудников за счет применения фильтрующих патронов из ePTFE KemTex®

## Характеристики

- Автоматическая очистка фильтра с управлением по разности давлений
- Сенсорный дисплей управления
- Сертификат IFA на фильтрацию сварочного дыма класса W3
- Фильтрующие элементы из ePTFE KemTex® мембраны
- Пылесборник с пневматическим подъемным механизмом
- Автоматическая регулировка расхода воздуха (опциональная)

## Дополнительные аксессуары

- Автоматическая регулировка расхода воздуха
- Внешнее включение / выключение
- Управление всеми установками, дистанционное и профилактическое техобслуживание благодаря автономному подключению к облаку через сеть мобильной связи
- Искрогаситель - SparkTrap
- Погодозащитное исполнение для установки вне помещений



## Технические характеристики

### Фильтр

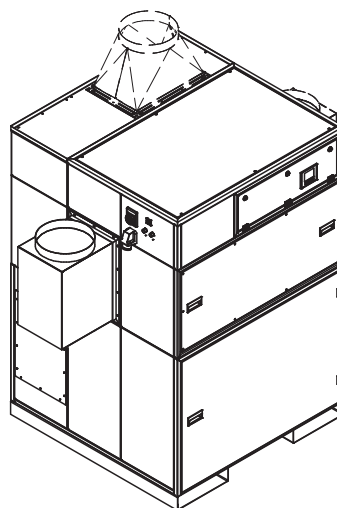
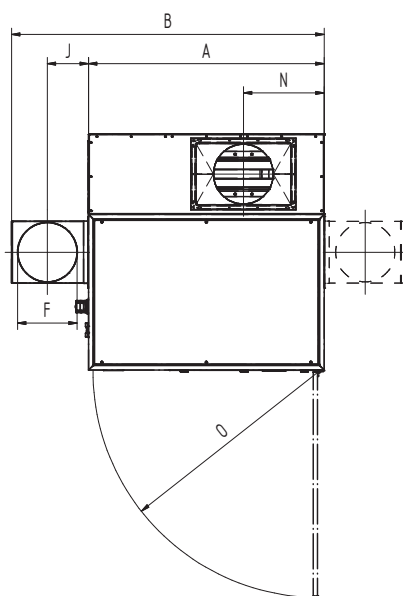
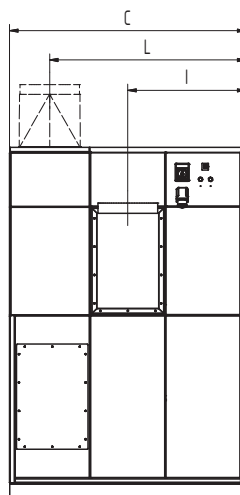
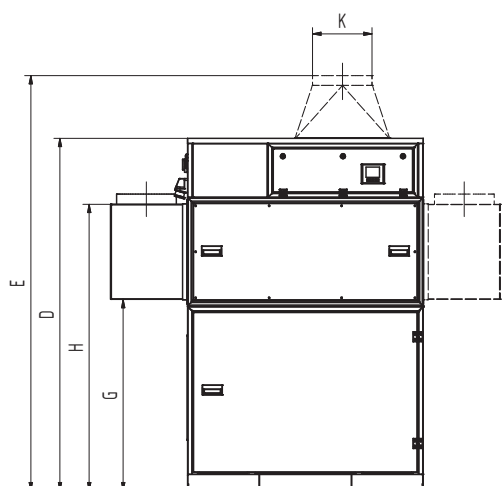
Ступени фильтрации	1
Способ фильтрации	Очищаемый фильтр
Площадь фильтров	10 м <sup>2</sup>
Количество фильтров	6
Общая площадь фильтров	60 м <sup>2</sup>
Тип фильтра	Фильтрующий патрон
Фильтрующий материал	Мембрана из ePTFE
Класс фильтрации	M

### Основные данные

Производительность	2750 - 3960 м <sup>3</sup> /ч
Вакуум	2650 - 1800 Па
Вес	630 кг
Мощность двигателя	4 кВт
Подключаемое напряжение	3 x 400 В / 50 Гц
Номинальный ток	7.8 А
Уровень шума	65 дБА

### Дополнительная информация

Тип вентилятора	Радиальный вентилятор, с ременным приводом
Подача сжатого воздуха	5 - 6 атм
Выпуск воздуха	355 мм
Впуск воздуха	355 мм
Объем пылесборника	2 x 34 л



## Технические характеристики

### Габариты

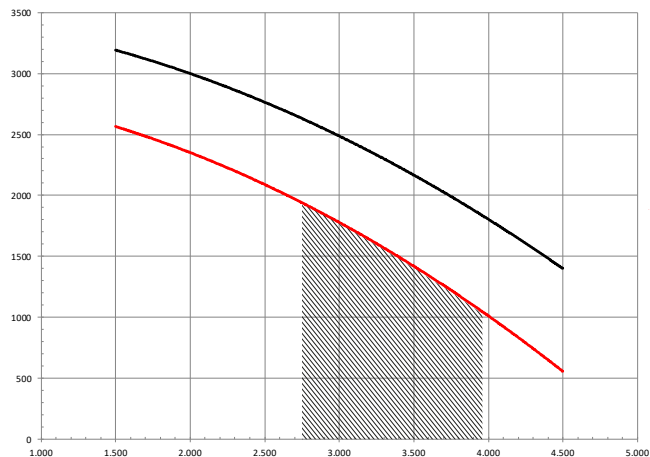
A	1413 мм
B	1853 мм
C	1413 мм
D	2110 мм
E	2510 мм
F	355 мм
G	1146 мм
H	1716 мм
I	706 мм
J	225 мм
K	355 мм
L	1175 мм
N	484 мм
O	1347 мм

Показанные на рисунке переходники можно докупить

# Кривая «давление — объем»

- Характеристическая кривая вентилятора
- Полезное повышение давления
- ▨ Рекомендованный диапазон применения

$$\frac{\Delta P_{s\,stat.}}{Pa}$$



$$\vec{v} / m^3/h$$