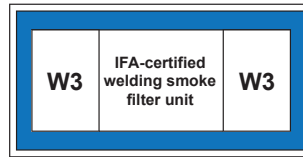


WeldFil Compact

Art.-Nr.: 34 65



Aplicación

- Grandes cantidades de humo/polvo
- Talleres y escuelas de soldadura
- Centros de formación y de soldadura
- Sistemas de oxicorte, corte por plasma y por láser
- Posible instalación en el exterior

Ventajas

- Recolección de polvo libre de contaminación
- Funcionamiento continuo ininterrumpido gracias a la limpieza automática del filtro accionada por presión diferencial
- Bajas emisiones de ruido
- Montaje rápido y sencillo, dado que se suministra listo para enchufar y con cavidades para carretilla elevadora. *1
- Gran ahorro en los costes de energía al utilizar el regulador de potencia, debido a la regulación automática de la potencia de aspiración en función de la necesidad
- Integración flexible del control en terceros sistemas como máquinas de corte debido a los contactos sin tensión *2
- Máxima protección de la salud para los operarios gracias al empleo de cartuchos de filtro KemTex® de ePTFE con filtrado de superficie

Características

- Limpieza automática del filtro accionada por presión diferencial
- Control mediante pantalla táctil
- Con certificación W3/IFA
- Cartuchos de filtro KemTex® de ePTFE
- Colectores de polvo con dispositivo de elevación de aire a presión
- Regulación automática del caudal volumétrico (opcional)

Equipamiento adicional

- Eliminación de polvo automática: DustEvac
- Regulador de potencia
- Marcha/paro externo
- Gestión de flotas, mantenimiento remoto y mantenimiento predictivo mediante redes de nube autárquicas a través de telefonía móvil
- Preseparador de chispas: SparkTrap
- Carcasa de protección climática para instalaciones al aire libre



Datos técnicos

Filtro

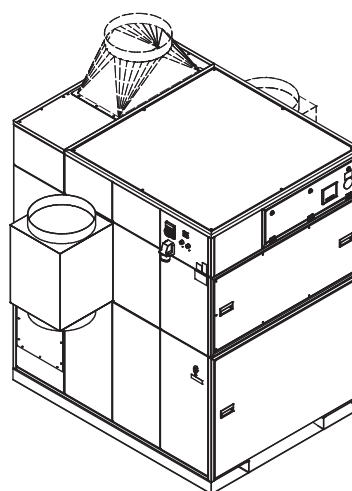
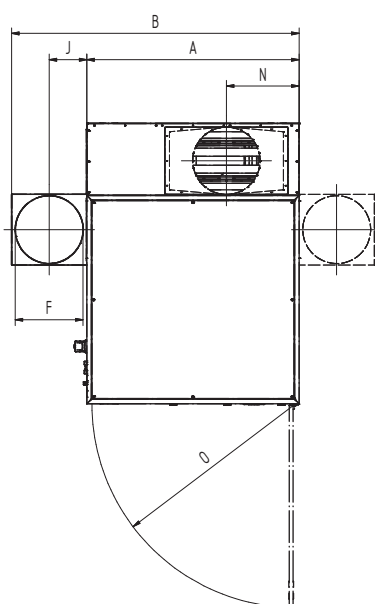
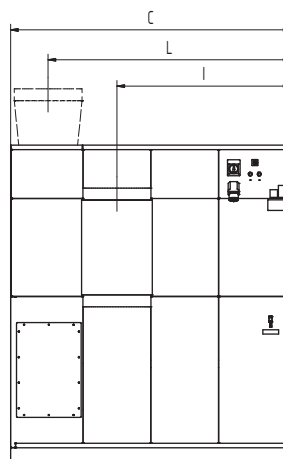
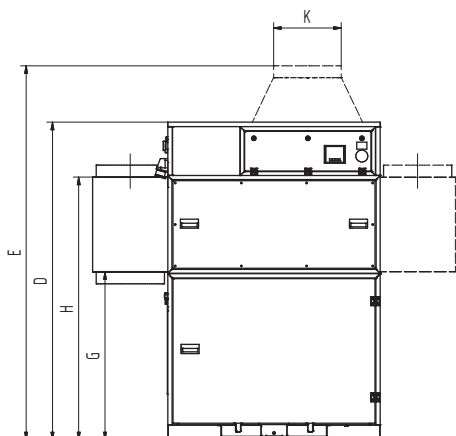
Niveles de filtración	1
Método de filtración	Filtro de limpieza
Limpieza del filtro	Tobera rotativa
Superficie del filtro	10 m ²
Cantidad de filtros	9
Superficie de filtro	90 m ²
Tipo de filtro	Cartucho de filtración
Material del filtro	Membrana de ePTFE
Grado de filtración	> 99,99 %
Clasificación de polvo	M

Datos básicos

Potencia	4500 - 6480 m ³ /h
Presión negativa	2300 - 1750 Pa
Peso	790 kg
Motor	5,5 kW
Voltaje	3 x 400 V / 50 Hz
Corriente nominal	10.7 A
Nivel sonoro	65 dB(A)

Información adicional

Tipo de ventilador	Ventilador centrífugo accionado por correas
Suministro de aire	5 - 6 bar
Salida de aire	450 mm
Entrada de aire	450 mm
Recolector de polvo	192 L



Datos técnicos

Medidas

A	1413 mm
B	1913 mm
C	1864 mm
D	2110 mm
E	2510 mm
F	450 mm
G	1146 mm
H	1716 mm
I	1157 mm
J	235 mm
K	450 mm
L	1616 mm
N	484 mm
O	1347 mm

Las tolvas de conexión de la imagen se suministran de forma opcional

Premo-volumeno grafeo

- Curva del ventilador
- Aumento de presión útil
- ▨ Recomendacion de Aplicacion

