

# WeldFil Compact

Obj.č.: 34 75



## Oblast použití

- Vysoké množství kouře a prachu
- Svařovny a brusírny
- Výuková pracoviště a robotické svařovací linky
- Laserové, plazmové a pálicí řezací systémy
- Instalace venku možná

## Přednosti

- Nekontaminované shromažďování prachu s fixací sběrné prachové nádoby stlačeným vzduchem
- Trvalý provoz bez přerušení s automatickým čištěním filtru řízeným tlakovým spádem
- Nižší emise hluku díky mimořádně nízké hladině zvuku
- Jednoduchá a rychlá montáž díky dodání ve stavu připraveném na zapojení, s otvory pro vysokozdvizný vozík. \*<sup>1</sup>
- Velká úspora energetických nákladů při použití volitelné automatické regulace objemového průtoku v závislosti na potřebném sacím výkonu
- Flexibilní začlenění řízení do třetích systémů, např. řezacích zařízení, s bezpotenciálovými kontakty \*<sup>2</sup>
- Nejlepší ochrana zdraví pracovníků díky použití filtračních patron KemTex® ePTFE s povrchovou filtrací

## Charakteristika

- Automatické čištění filtru, řízené tlakovým spádem
- Ovládání pomocí dotykového displeje
- Filtrační patrony KemTex® ePTFE
- Sběrná prachová nádoba s pneumatickým zvedacím zařízením
- Předmontováno a připraveno na zapojení
- Automatická regulace objemového průtoku (volitelné)

## Dodatečné vybavení

- Regulace podtlaku
- Externí zapnutí/vypnutí
- Fleet management, dálková údržba a prediktivní údržba prostřednictvím připojení přes mobilní přijímače do KEMPER cloudu
- Předodlučovač jisker – SparkTrap
- Ochranný plášť proti povětrnostním vlivům pro venkovní instalaci



## Technické údaje

### Filtr

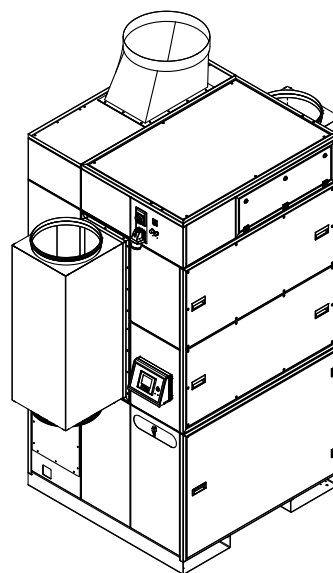
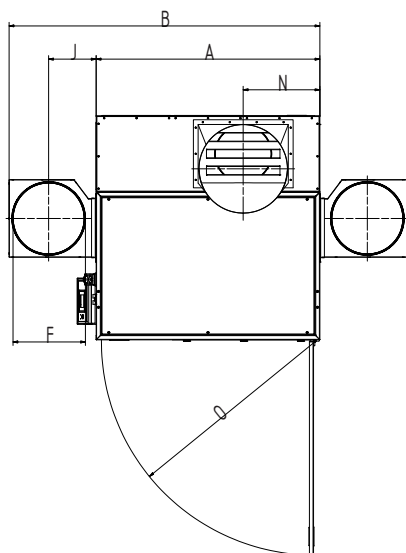
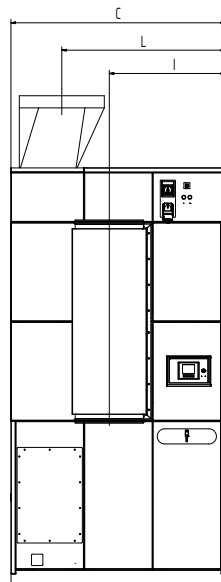
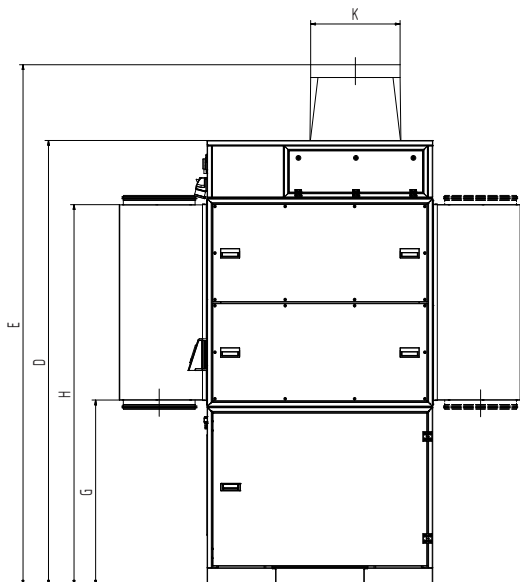
Filtrační stupně	1
Filtrační metoda	Samočistící filtr
Filtrační plocha	20 m <sup>2</sup>
Počet filtračních částí	5
Celková filtrační plocha	100 m <sup>2</sup>
Typ filtru	Filtrační patrona
Materiál filtru	ePTFE Membrána
Klasifikace prachu	M

### Základní údaje

Odsávací výkon	5250 - 7560 m <sup>3</sup> /h
Podtlak	2500 - 1800 Pa
Hmotnost	980 kg
Výkon motoru	7,5 kW
Napěťová soustava	3 x 400 V / 50 Hz
Jmenovitý proud	13,7 A
Hladina hluku	65 dB(A)

### Doplňkové informace

IFA-Atest	W3-Testováno
Typ ventilátoru	Radiální ventilátor, řemenový pohon
Zásobování stlačeným vzduchem	5 - 6 bar
Výfuk	560 mm
Sání	450 mm
objem prachové nádoby	2 x 34 L



## Technické údaje

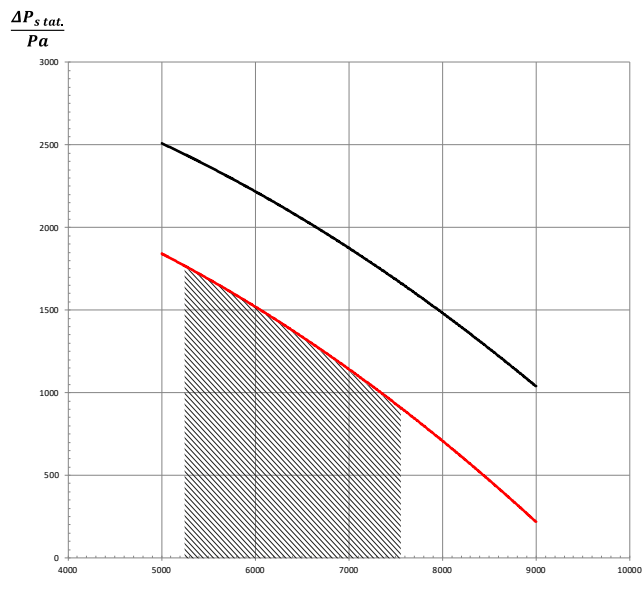
### Rozměry

A	1413 mm
B	1965 mm
C	1413 mm
D	2784 mm
E	3260 mm
F	450 mm
G	1159 mm
H	2383 mm
I	767 mm
J	300 mm
K	560 mm
L	1080 mm
N	484 mm
O	1347 mm

Zobrazené přechodky jsou k dostání v různých možnostech

# Objemového graf

- Charakteristická křivka ventilátoru
- Využitelné zvýšení tlaku
- ▨ Doporučená oblast použití



$\vec{v} / m^3/h$