

# WeldFil Compact

Art.-Nr.: 34 75



## Anwendung

- Hohe Rauch-/Staubmengen
- Schweißereien und Schleifwerkstätten
- Ausbildungsstätten sowie Roboterschweißstraßen
- Laser-, Plasma- und Brennschneidsysteme
- Außenaufstellung möglich

## Nutzen

- Kontaminationsfreie Staubsammlung durch Druckluftfixierung der Staubsammelbehälter
- Unterbrechungsfreier Dauerbetrieb durch automatische, differenzdruckgesteuerte Filterabreinigung
- Wenig Lärmemissionen aufgrund besonders niedrigen Geräuschpegels
- Einfacher und schneller Aufbau da Lieferung steckerfertig, mit Staplertaschen erfolgt \*1
- Hohe Energiekosteneinsparung bei Einsatz der optionalen automatischen Absaugleistungsregelung durch bedarfsabhängige Saugleistungsregulierung
- Flexible Einbindung der Steuerung in Drittsysteme wie Schneidanlagen aufgrund potentialfreier Kontakte \*2
- Bester Gesundheitsschutz für Mitarbeiter durch Verwendung von KemTex® ePTFE Filterpatronen mit Oberflächenfiltration

## Eigenschaften

- Automatische Filterabreinigung, differenzdruckgesteuert
- Steuerung über Touch-Display
- KemTex® ePTFE Filterpatronen
- Staubsammelbehälter mit Drucklufthebeeinrichtung
- Steckerfertig vormontiert
- Automatische Volumenstromanpassung (optional)

## Zusatzausstattung

- Automatische Absaugleistungsregelung
- Extern ein/aus
- Flottenmanagement, Fernwartung und vorausschauende Wartung mithilfe autarker Cloud-Vernetzung über Mobilfunk
- Funkenvorabscheider – SparkTrap
- Wetterschutzgehäuse für Außenaufstellung



## Technische Daten

### Filter

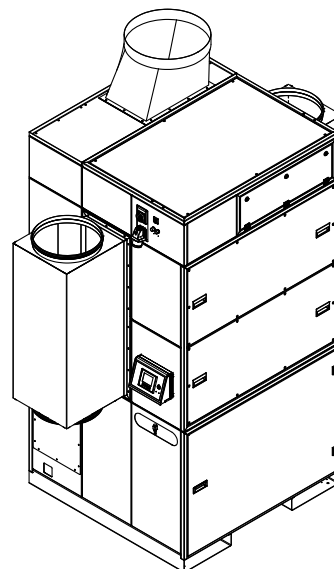
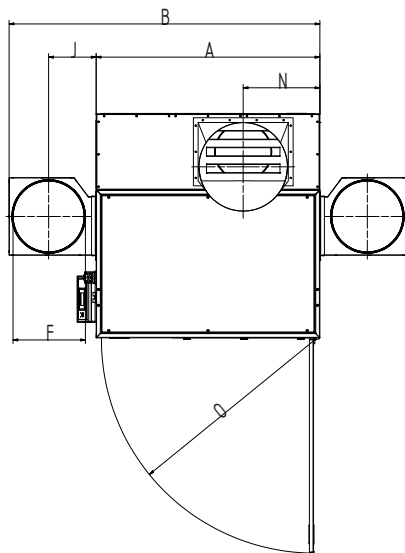
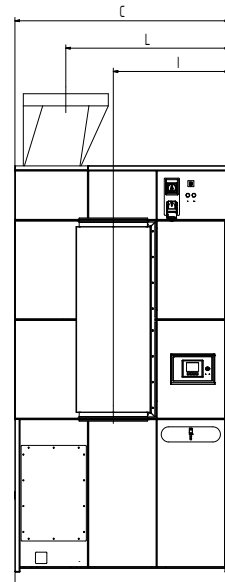
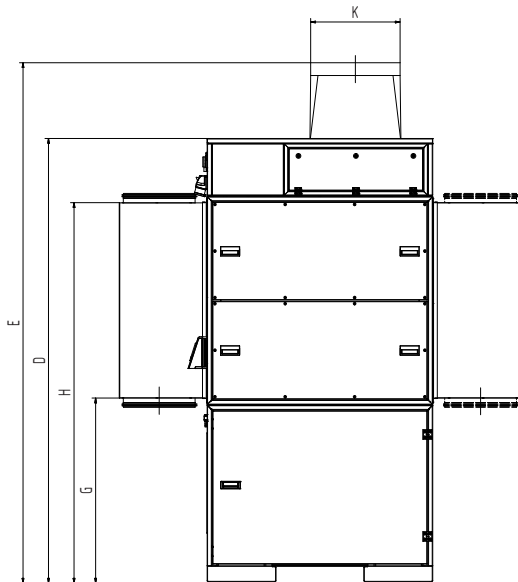
Filterstufen	1
Filterverfahren	Abreinigbares Filter
Filterfläche	20 m <sup>2</sup>
Anzahl Filterelemente	5
Filterfläche gesamt	100 m <sup>2</sup>
Filtertyp	Filterpatrone
Filtermaterial	ePTFE-Membran
Staubklasse	M

### Grunddaten

Absaugleistung	5250 - 7560 m <sup>3</sup> /h
Unterdruck	2500 - 1800 Pa
Gewicht	980 kg
Motorleistung	7,5 kW
Anschlussspannung	3 x 400 V / 50 Hz
Nennstrom	13,7 A
Schalldruckpegel	65 dB(A)

### Zusatzinformationen

IFA-Zulassung	W3-Geprüft
Ventilortyp	Radialventilator, riemengetrieben
Druckluftversorgung	5 - 6 bar
Luftaustritt	560 mm
Luft Eintritt	450 mm
Volumen Staubsammelbehälter	2 x 34 L



## Technische Daten

### Abmessungen

A	1413 mm
B	1965 mm
C	1413 mm
D	2784 mm
E	3260 mm
F	450 mm
G	1159 mm
H	2383 mm
I	767 mm
J	300 mm
K	560 mm
L	1080 mm
N	484 mm
O	1347 mm

Die abgebildeten Übergangsstücke sind optional erhältlich

# Druck-Volumen-Diagramm

- Ventilator Kennlinie
- Nutzbare Druckerhöhung
- ▨ Empfohlener Anwendungsbereich

