

# WeldFil Compact

Art.-Nr.: 3485 550



## Anwendung

- Hohe Rauch-/Staubmengen
- Schweißereien und Schleifwerkstätten
- Ausbildungsstätten sowie Roboterschweißstraßen
- Laser-, Plasma- und Brennschneidsysteme
- Außenaufstellung möglich

## Nutzen

- Kontaminationsfreie Staubsammlung durch Druckluftfixierung der Staubsammelbehälter
- Unterbrechungsfreier Dauerbetrieb durch automatische, differenzdruckgesteuerte Filterabreinigung
- Wenig Lärmemissionen aufgrund besonders niedrigen Geräuschpegels
- Einfacher und schneller Aufbau da Lieferung steckerfertig, mit Staplertaschen erfolgt \*1
- Hohe Energiekosteneinsparung bei Einsatz der optionalen automatischen Absaugleistungsregelung durch bedarfsabhängige Saugleistungsregulierung
- Flexible Einbindung der Steuerung in Drittsysteme wie Schneidanlagen aufgrund potentialfreier Kontakte \*2
- Bester Gesundheitsschutz für Mitarbeiter durch Verwendung von KemTex® ePTFE Filterpatronen mit Oberflächenfiltration

## Eigenschaften

- Automatische Filterabreinigung, differenzdruckgesteuert
- Steuerung über Touch-Display
- W3/IFA-geprüft
- KemTex® ePTFE Filterpatronen
- Staubsammelbehälter mit Druckluftthebeeinrichtung
- Automatische Volumenstromanpassung (optional)

## Zusatzausstattung

- Automatische Absaugleistungsregelung
- Extern ein/aus
- Flottenmanagement, Fernwartung und vorausschauende Wartung mithilfe autarker Cloud-Vernetzung über Mobilfunk
- Funkenvorabscheider – SparkTrap
- Wetterschutzgehäuse für Außenaufstellung



## Technische Daten

### Filter

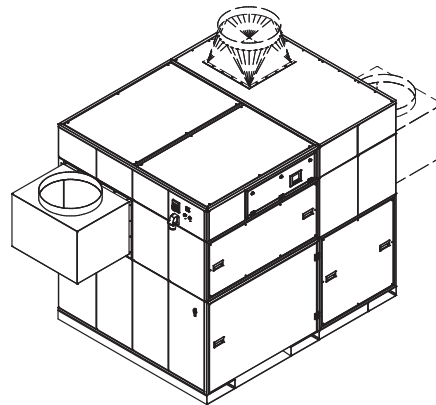
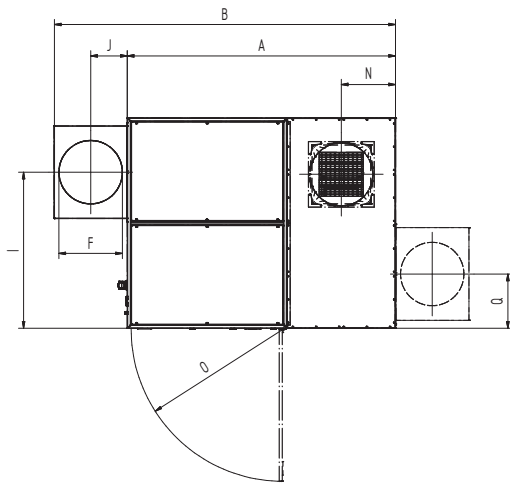
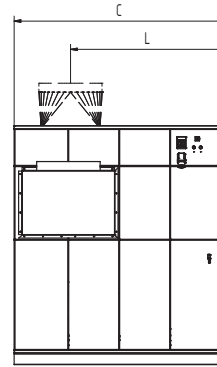
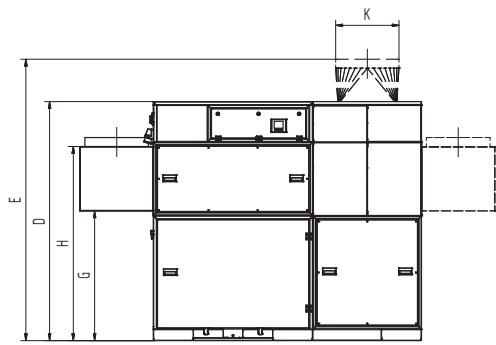
Filterstufen	1
Filterverfahren	Abreinigbares Filter
Abreinigungsverfahren	Rotationsdüse
Filterfläche	108 ft <sup>2</sup>
Filterfläche gesamt	1292 ft <sup>2</sup>
Filtertyp	Filterpatrone
Filtermaterial	ePTFE-Membran
Abscheidegrad	≥ 99.99 %
Staubklasse	M

### Grunddaten

Max. Ventilatorleistung	7062 cfm
Absaugleistung	3531 - 5085 cfm
Unterdruck	10 - 8 inch WC
Gewicht	2690 lbs
Motorleistung	10.06 hp
Anschlussspannung	3 x 460 V / 60 Hz
Nennstrom	14.1 A
Schalldruckpegel	65 dB(A)

### Zusatzinformationen

Ventilator typ	Flügelrad, direktgetrieben
Druckluftversorgung	73 - 87 PSI
Luftaustritt	bool_false in
Lufttritt	bool_false in
Volumen Staubsammelbehälter	50 gal



## Technische Daten

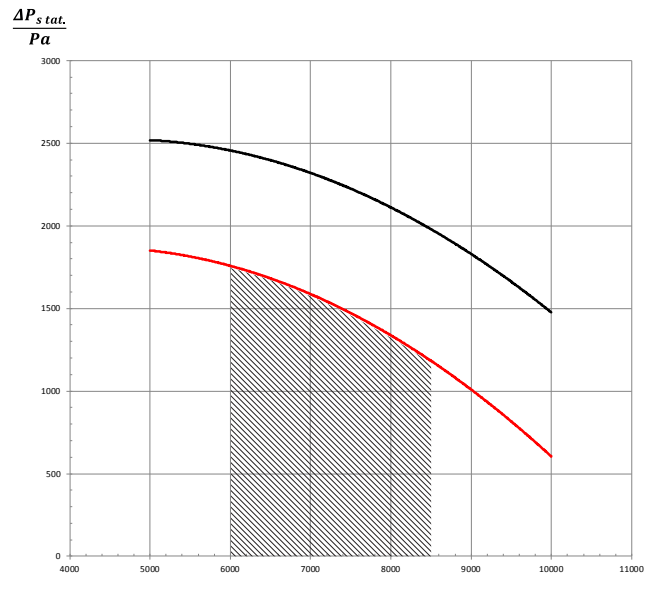
### Abmessungen

A	93.6 in
B	119.2 in
C	73.4 in
D	83.1 in
E	98.8 in
F	22 in
G	45.1 in
H	67.6 in
I	54.4 in
J	12.8 in
K	22 in
L	53.7 in
N	18.9 in
O	53 in

Die abgebildeten Übergangsstücke sind optional erhältlich

# Druck-Volumen-Diagramm

- Ventilator Kennlinie
- Nutzbare Druckerhöhung
- ▨ Empfohlener Anwendungsbereich



$\vec{v} / \text{m}^3/\text{h}$