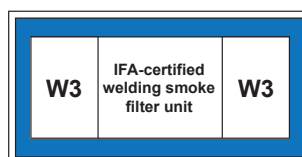


# WeldFil Compact

Réf. Article: 34 85



## Champs d'application

- Importantes quantités de fumées/poussières
- Ateliers de soudage et ateliers de meulage
- Centres de formation et lignes de soudage robotisées
- Systèmes de découpe laser, plasma et chalumeau
- Installation à l'extérieur possible

## Utilisation

- Collecte des poussières sans contamination, grâce à des bacs collecteurs étanches
- Fonctionnement permanent sans interruption grâce au décolmatage automatique des filtres commandé par pression différentielle
- Niveau sonore particulièrement bas
- Montage facile et rapide car l'installation est livrée prête à être raccordée, avec fourreaux pour fourches de chariots élévateurs \*1
- Permet d'effectuer d'importantes économies d'énergie, ce système assure un débit d'air constant en fonction du nombre de postes utilisés (en option)
- Intégration flexible de la commande dans des systèmes extérieurs comme des systèmes de découpe, grâce à l'utilisation de contacts secs \*2
- Protection optimale des utilisateurs, grâce à l'utilisation de cartouches filtrantes KemTex® ePTFE, avec filtration en surface

## Propriétés

- Nettoyage automatique du filtre, commandé par pression différentielle
- Commande par l'intermédiaire d'un écran tactile
- Certifié W3/IFA
- Cartouches filtrantes KemTex® ePTFE
- Bac collecteur de poussières avec dispositif de lavage à air comprimé
- Régulateur de débit automatique (en option)

## Équipements supplémentaires

- Evacuation automatique des poussières – DustEvac
- Régulateur de débit automatique
- Marche/arrêt externe
- Gestion de flotte, télémaintenance et maintenance préventive grâce à la mise en réseau autarcique Cloud via les communications mobiles
- Préséparateur d'étincelles – SparkTrap
- Abri pour installation extérieure



## Caractéristiques techniques

### Filtre

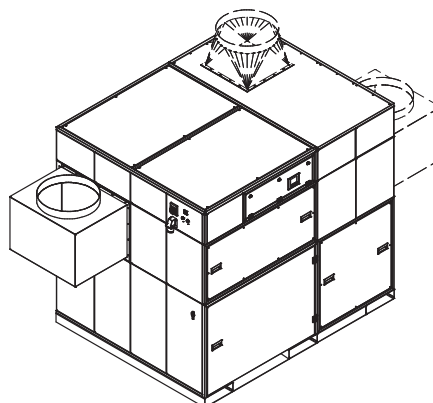
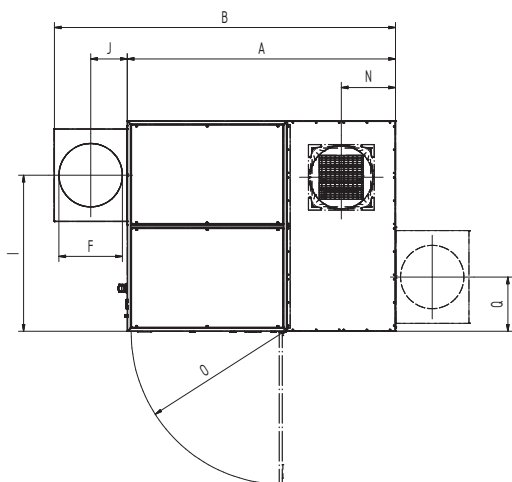
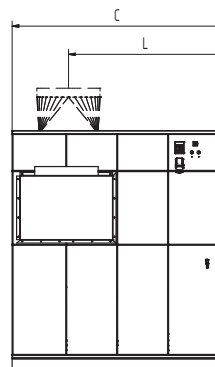
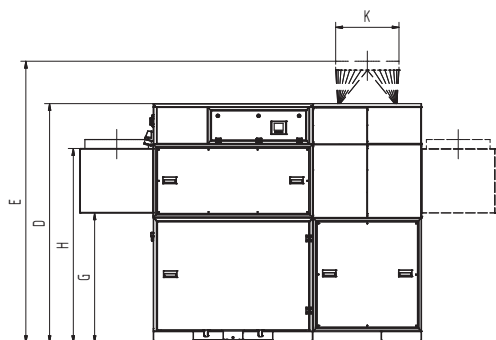
Niveau de filtration	1
Technique de filtration	Filtre nettoyable
Procédé de nettoyage	Buse rotative
Surface filtrante	10 m <sup>2</sup>
Nombre de filtres	12
Surface filtrante	120 m <sup>2</sup>
Type de filtre	Cartouche filtrante
Matériau filtrant	Membrane ePTFE
Degré séparation	> 99,99 %
Classe de filtration	M

### Données de base

Puissance d'aspiration	6000 - 8640 m <sup>3</sup> /h
Dépression	2400 - 1950 Pa
Poids	1220 kg
Puissance moteur	7,5 kW
Tension de raccordement	3 x 400 V / 50 Hz
Courant nominal	13,8 A
Niveau sonore	65 dB(A)

### Informations supplémentaires

Type de ventilateur	Ventilateur radial, entraînement par courroie
Alimentation en air comprimé	5 - 6 bar
Sortie d'air	560 mm
Entrée d'air	560 mm
Volume récipient de collecte	192 l



## Caractéristiques techniques

### Dimensions

A	2378 mm
B	3028 mm
C	1864 mm
D	2110 mm
E	2510 mm
F	560 mm
G	1146 mm
H	1716 mm
I	1382 mm
J	325 mm
K	560 mm
L	1364 mm
N	481 mm
O	1347 mm

Les pièces de transformation au refoulement sont disponibles en option

# Graphique pression-volume

- Courbe caractéristique du Ventilateur
- Augmentation de la pression utilisable
- ▨ Champ d'application

