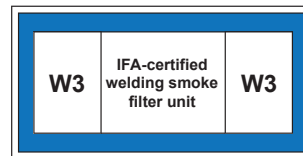


WeldFil

Réf. Article: 34 160



Champs d'application

- Importantes quantités de fumées/poussières
- Centres de formation et lignes de soudage robotisées
- Systèmes de découpe laser, plasma et chalumeau
- Installation à l'extérieur possible
- local de soudage et local de meulage

Utilisation

- Collecte des poussières sans contamination, grâce à des bacs collecteurs étanches
- Fonctionnement permanent sans interruption grâce au décolmatage automatique des filtres commandé par pression différentielle
- Niveau sonore particulièrement bas
- Evolutif grâce à une construction modulaire simple
- Permet d'effectuer d'importantes économies d'énergie, ce système assure un débit d'air constant en fonction du nombre de postes utilisés (en option)
- Commande aisée par écran tactile, centrale avec système de diagnostic
- intégration flexible de la commande dans des systèmes extérieurs comme des systèmes de découpe, grâce à l'utilisation de contacts secs
- Protection optimale des utilisateurs, grâce à l'utilisation de cartouches filtrantes KemTex® ePTFE, avec filtration en surface

Propriétés

- Nettoyage automatique du filtre, commandé par pression différentielle
- Commande par l'intermédiaire d'un écran tactile
- Cartouches filtrantes KemTex® ePTFE
- Bac collecteur de poussières avec dispositif de levage à air comprimé
- Construction modulaire
- Régulateur de débit automatique (en option)

Équipements supplémentaires

- Evacuation automatique des poussières – DustEvac
- Régulateur de débit automatique
- Marche/arrêt externe
- Gestion de flotte, télémaintenance et maintenance préventive grâce à la mise en réseau autarcique Cloud via les communications mobiles
- Préséparateur d'étincelles – SparkTrap
- Abri pour installation extérieure



Caractéristiques techniques

Filtre

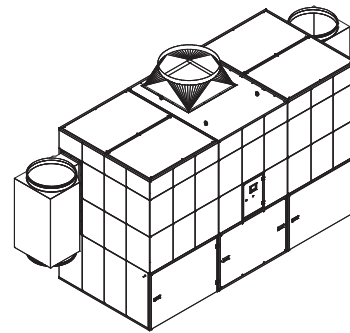
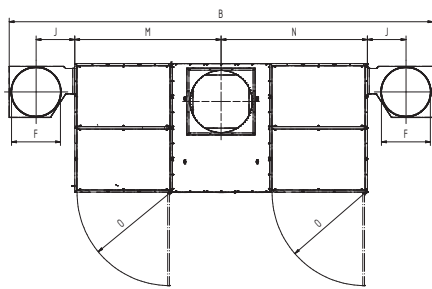
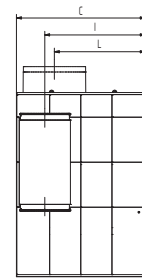
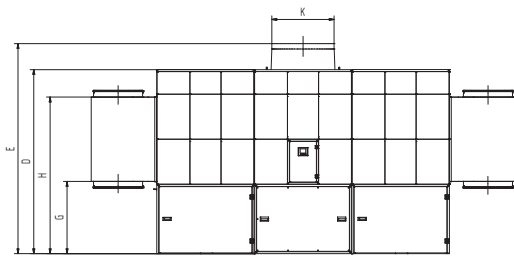
Niveau de filtration	1
Technique de filtration	Filtre nettoyable
Procédé de nettoyage	Buse rotative
Surface filtrante	20 m ²
Nombre de filtres	11
Surface filtrante	220 m ²
Type de filtre	Cartouche filtrante
Matériau filtrant	Membrane ePTFE
Degré séparation	> 99,99 %
Classe de filtration	M

Données de base

Puissance d'aspiration	11000 - 15840 m ³ /h
Dépression	2330 - 1600 Pa
Poids	2280 kg
Puissance moteur	11 kW
Tension de raccordement	3 x 400 V / 50 Hz
Courant nominal	20,6 A
Niveau sonore	65 dB(A)

Informations supplémentaires

Type de ventilateur	Ventilateur radial, entraînement par courroie
Alimentation en air comprimé	5 - 6 bar
Sortie d'air	710 mm
Entrée d'air	2 x 560 mm
Volume récipient de collecte	2 x 192 l



Caractéristiques techniques

Dimensions

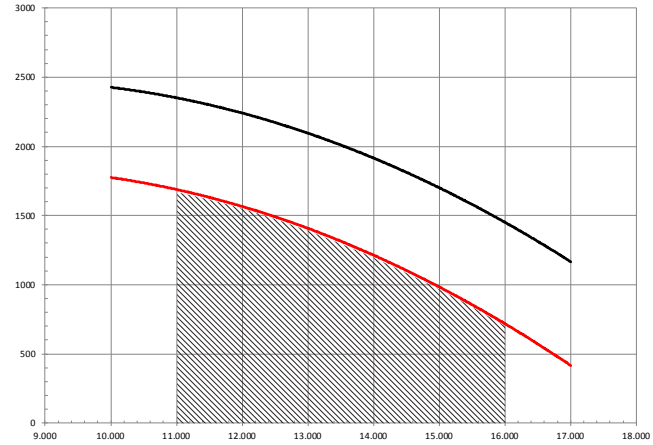
B	5639 mm
C	1864 mm
D	2670 mm
E	3020 mm
F	560 mm
G	1047 mm
H	2271 mm
I	1524 mm
J	400 mm
K	710 mm
L	1341 mm
M	2119.5 mm
N	2119.5 mm
O	1347 mm

Les pièces de transformation au refoulement sont disponibles en option

Graphique pression-volume

- Courbe caractéristique du Ventilateur
- Augmentation de la pression utilisable
- ▨ Champ d'application

$$\frac{\Delta P_{s\ stat.}}{Pa}$$



$$\vec{v} / m^3/h$$