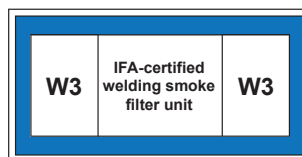


WeldFil

Art.-Nr.: 34 180



Aplicación

- Grandes cantidades de humo/polvo
- Centros de formación y de soldadura
- Sistemas de oxicorte, corte por plasma y por láser
- Posible instalación en el exterior
- Talleres de soldadura y talleres de esmerilado

Ventajas

- Recolección de polvo libre de contaminación
- Funcionamiento continuo ininterrumpido gracias a la limpieza automática del filtro accionada por presión diferencial
- Bajas emisiones de ruido
- Ampliable gracias al diseño modular
- Gran ahorro en los costes de energía al utilizar el regulador de potencia, debido a la regulación automática de la potencia de aspiración en función de la necesidad
- Cómodo manejo gracias al control inteligente a través de la pantalla táctil con sistema de diagnóstico
- Integración flexible del control en terceros sistemas como máquinas de corte debido a los contactos sin tensión
- Máxima protección de la salud para los operarios gracias al empleo de cartuchos de filtro KemTex® de ePTFE con filtrado de superficie

Características

- Limpieza automática del filtro accionada por presión diferencial
- Control mediante pantalla táctil
- Cartuchos de filtro KemTex® de ePTFE
- Colectores de polvo con dispositivo de elevación de aire a presión
- Diseño modular
- Regulación automática del caudal volumétrico (opcional)

Equipamiento adicional

- Eliminación de polvo automática: DustEvac
- Regulador de potencia
- Marcha/paro externo
- Gestión de flotas, mantenimiento remoto y mantenimiento predictivo mediante redes de nube autárquicas a través de telefonía móvil
- Preseparador de chispas: SparkTrap
- Carcasa de protección climática para instalaciones al aire libre



Datos técnicos

Filtro

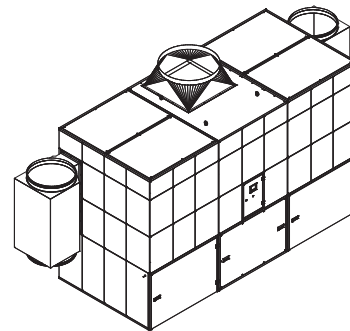
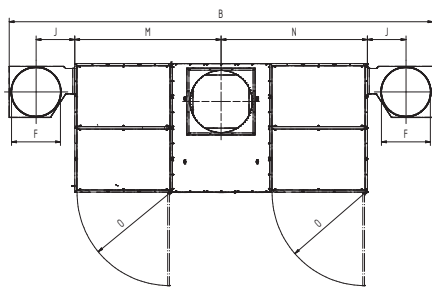
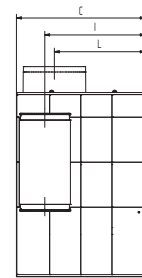
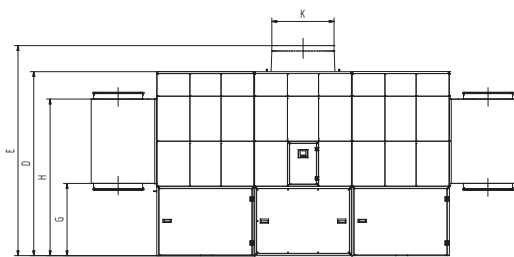
Niveles de filtración	1
Método de filtración	Filtro de limpieza
Limpieza del filtro	Tobera rotativa
Superficie del filtro	20 m ²
Cantidad de filtros	12
Superficie de filtro	240 m ²
Tipo de filtro	Cartucho de filtración
Material del filtro	Membrana de ePTFE
Grado de filtración	> 99,99 %
Clasificación de polvo	M

Datos básicos

Potencia	12000 - 17280 m ³ /h
Presión negativa	2550 - 1800 Pa
Peso	2300 kg
Motor	15 kW
Voltaje	3 x 400 V / 50 Hz
Corriente nominal	26.5 A
Nivel sonoro	65 dB(A)

Información adicional

Tipo de ventilador	Ventilador centrífugo accionado por correas
Suministro de aire	5 - 6 bar
Salida de aire	710 mm
Entrada de aire	2 x 560 mm
Recolector de polvo	2 x 192 L



Datos técnicos

Medidas

B	5639 mm
C	1864 mm
D	2670 mm
E	3070 mm
F	560 mm
G	1047 mm
H	2271 mm
I	1524 mm
J	400 mm
K	710 mm
L	1314 mm
M	2119.5 mm
N	2119.5 mm
O	1347 mm

Las tolvas de conexión de la imagen se suministran de forma opcional

Premo-volumeno grafeo

- Curva del ventilador
- Aumento de presión útil
- ▨ Recomendacion de Aplicacion

