

WeldFil

Nr.kat.: 34 200



Zastosowanie

- duże ilości dymu /pyłu lub kurzu
- miejsca kształcenia, jak również ścieżki robotów spawalniczych
- spawarki laserowe, plazmowe oraz gazowe
- możliwa instalacja na zewnątrz
- spawalnie i szlifiernie

Korzyści

- wolne od zanieczyszczeń zbieranie pyłu lub kurzu poprzez unieruchomienie zbiorczych pojemników na pył za pomocą sprężonego powietrza
- niezawodne, oparte na różnicy ciśnienia, automatyczne oczyszczanie filtra
- obniżenie emisji hałasu dzięki szczególnie niskiemu progowi hałasu
- możliwość rozbudowy dzięki prostej modułowej konstrukcji
- znaczne oszczędności energii przy zastosowaniu opcjonalnej, w zależności od potrzeb, automatycznej regulacji objętości przepływu powietrza
- komfortowa obsługa dzięki inteligentnemu systemowi sterowania za pomocą ekranu dotykowego z systemem diagnostyki
- elastyczna integracja systemu sterowania w systemach trzecich, jak np. frezarki dzięki kontaktom bezpotencjałowym
- najlepsza ochrona zdrowia pracowników dzięki zastosowaniu wkładów filtrujących KemTex® ePTFE z funkcją filtracji powierzchniowej

Właściwości

- system automatycznego oczyszczania filtra, sterowany zmiennym ciśnieniem
- sterowanie za pomocą ekranu dotykowego
- wkłady filtrujące KemTex® ePTFE
- zbiorczy pojemnik na pył z podnośnikiem na sprężone powietrze
- modułowa konstrukcja
- automatyczna regulacja objętości przepływu powietrza (opcjonalnie)

Wyposażenie dodatkowe

- automatyczne usuwanie pyłu – DustEvac
- regulacja podciśnienia
- system włączania/wyłączania zewnętrznego
- zarządzanie flotą urządzeń, zdalne sterowanie oraz zewnętrzny serwis dzięki własnemu połączeniu z siecią komórkową oraz chmurą
- separator iskier – SparkTrap
- obudowa chroniąca przed działaniem warunków atmosferycznych do instalacji na zewnątrz



Dane techniczne

Filtr

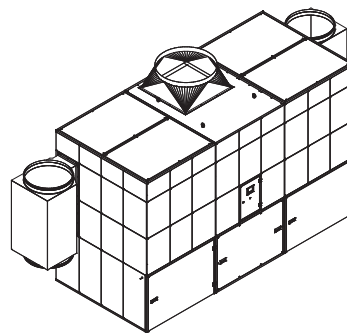
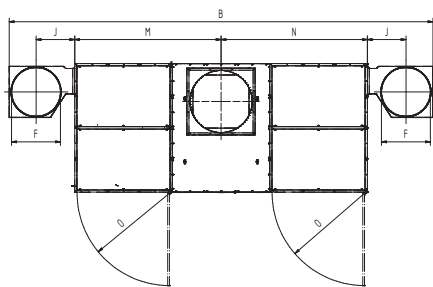
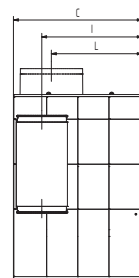
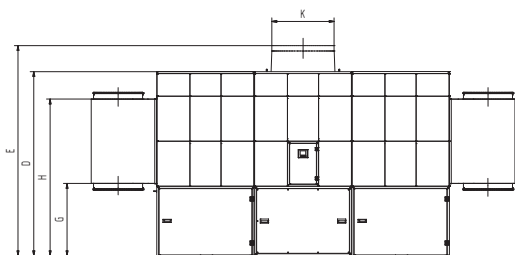
Stopień filtracji	1
Metoda filtracyjna	Filtr samoczyszczący
Proces eksploatacyjny	Dysze rotacyjne
Powierzchnia filtra	20 m ²
Liczba elementów filtracyjnych	13
Obszar filtrowania	260 m ²
Typ filtra	Wkład nabojowy
Materiał filtracyjny	Membrana ePTFE
Stopień oczyszczania	> 99,99 %
Klasa pyłu	M

Dane podstawowe

Moc ssąca	13500 - 19440 m ³ /h
Podciśnienie	2250 - 1600 Pa
Waga	2330 kg
Silnik	15 kW
Napięcie przyłącza	3 x 400 V / 50 Hz
Prąd znamionowy	26,5 A
Poziom ciśnienia akustycznego	65 dB(A)

Dodatkowe informacje

Typ wentylatora	Wentylator radialny, z przekładnią pasową
Zaopatrzenie w podciśnienie	5 - 6 bar
Wylot powietrza	800 mm
Wlot powietrza	2 x 560 mm
Pojemność pojemnika na pył	2 x 192 l



Dane techniczne

Wymiary

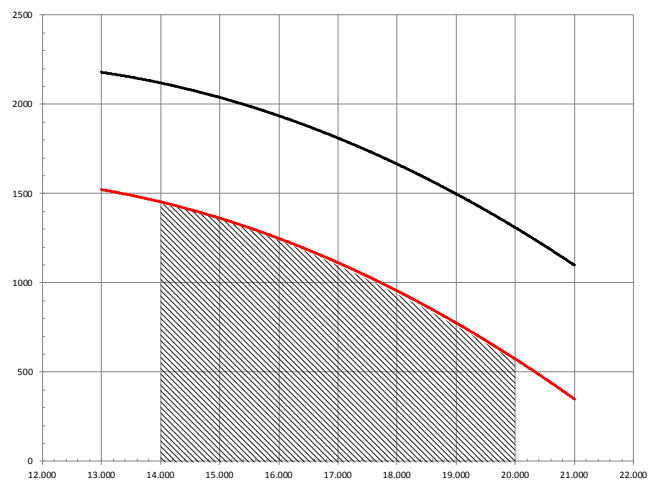
B	5639 mm
C	1864 mm
D	2670 mm
E	3070 mm
F	560 mm
G	1047 mm
H	2271 mm
I	1524 mm
J	400 mm
K	800 mm
L	1314 mm
M	2119.5 mm
N	2119.5 mm
O	1347 mm

Przedstawione modele przejściowe są opcjonalnie dostępne

Wykres ciśnienie-objętość

- Charakterystyka pracy wentylatora
- Wzrost ciśnienia użytkowego
- ▨ Zalecany zakres użycia

$$\frac{\Delta P_{s\ stat.}}{Pa}$$



$$\vec{v} / m^3/h$$