

WeldFil

Арт. №: 34 200



Применение

- На участках с высокой интенсивностью образования дыма / пыли
- Учебные заведения/центры и роботизированные линии сварки
- Системы лазерной, плазменной и кислородной резки
- Возможна установка вне помещений
- Сварочные и шлифовальные цеха

Преимущества

- Сбор пыли без загрязнения окружающего воздуха, т. к. пылесборники фиксируются пневматически
- Непрерывная работа в длительном режиме за счет автоматической очистки фильтров с управлением по перепаду давления
- Низкий уровень шума
- Возможность дооснащения благодаря простой модульной конструкции
- Опциональная система автоматической регулировки мощности всасывания в соответствии с фактическими потребностями помогает ощутимо снизить расходы на электроэнергию
- Удобство для оператора благодаря «умному» управлению через сенсорный дисплей с системой диагностики
- Возможность интеграции контроллера в сторонние системы, например машины раскроя, благодаря беспотенциальным контактам

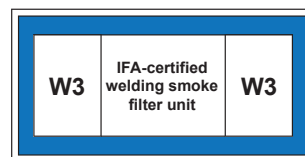
Характеристики

- Автоматическая очистка фильтра с управлением по разности давлений
- Сенсорный дисплей управления
- Фильтрующие элементы из ePTFE KemTex® мембраны
- Пылесборник с пневматическим подъемным механизмом
- Модульная конструкция
- Автоматическая регулировка расхода воздуха (опциональная)

Дополнительные аксессуары

- Система автоматической пылевыгрузки - DustEvac
- Автоматическая регулировка расхода воздуха
- Внешнее включение / выключение
- Управление всеми установками, дистанционное и профилактическое техобслуживание благодаря автономному подключению к облаку через сеть мобильной связи
- Искрогаситель - SparkTrap
- Погодозащитное исполнение для установки вне помещений

- Максимальная забота о здоровье сотрудников за счет применения фильтрующих патронов из ePTFE KemTex®





Технические характеристики

Фильтр

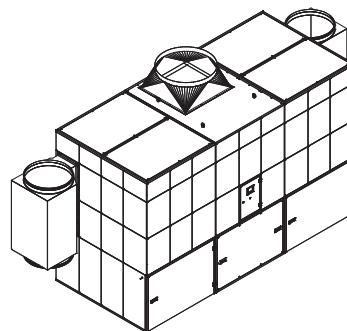
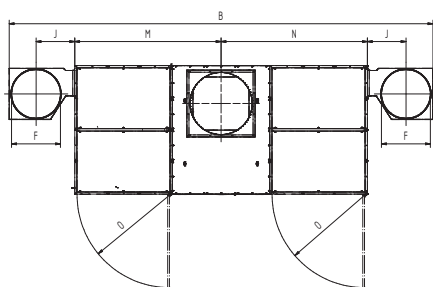
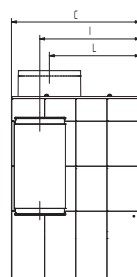
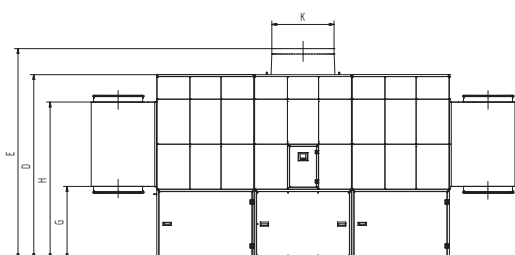
Ступени фильтрации	1
Способ фильтрации	Очищаемый фильтр
Способ очистки фильтров	Вращающееся сопло
Площадь фильтров	20 м ²
Количество фильтров	13
Общая площадь фильтров	260 м ²
Тип фильтра	Фильтрующий патрон
Фильтрующий материал	Мембрана из ePTFE
Эффективность сепарации	≥ 99,99 %
Класс фильтрации	M

Основные данные

Производительность	13500 - 19440 м ³ /ч
Вакуум	2250 - 1600 Па
Вес	2330 кг
Мощность двигателя	15 кВт
Подключаемое напряжение	3 x 400 В / 50 Гц
Номинальный ток	26,5 А
Уровень шума	65 дБА

Дополнительная информация

Тип вентилятора	Радиальный вентилятор, с ременным приводом
Подача сжатого воздуха	5 - 6 атм
Выпуск воздуха	800 мм
Впуск воздуха	2 x 560 мм
Объем пылесборника	2 x 192 л



Технические характеристики

Габариты

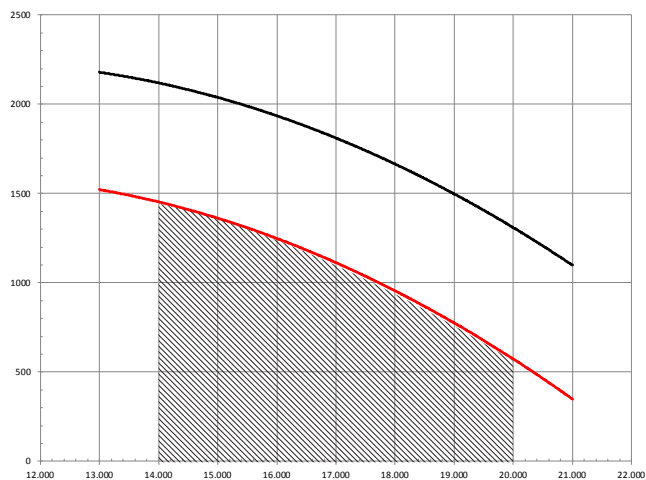
B	5639 мм
C	1864 мм
D	2670 мм
E	3070 мм
F	560 мм
G	1047 мм
H	2271 мм
I	1524 мм
J	400 мм
K	800 мм
L	1314 мм
M	2119,5 мм
N	2119,5 мм
O	1347 мм

Показанные на рисунке переходники можно докупить

Кривая «давление — объем»

- Характеристическая кривая вентилятора
- Полезное повышение давления
- ▨ Рекомендованный диапазон применения

$$\frac{\Delta P_{s\,stat.}}{Pa}$$



$$\vec{v} / m^3/h$$