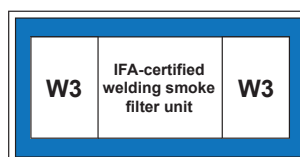


WeldFil

Obj.č.: 34 220



Oblast použití

- Vysoké množství kouře a prachu
- Výuková pracoviště a robotické svařovací linky
- Laserové, plazmové a pálicí řezací systémy
- Instalace venku možná
- Svařovny a brusírny

Přednosti

- Nekontaminované shromažďování prachu s fixací sběrné prachové nádoby stlačeným vzduchem
- Trvalý provoz bez přerušení s automatickým čištěním filtru řízeným tlakovým spádem
- Nižší emise hluku díky mimořádně nízké hladině zvuku
- Možnost demontáže díky jednoduché modulární konstrukci
- Velká úspora energetických nákladů při použití volitelné automatické regulace objemového průtoku v závislosti na potřebném sacím výkonu
- Komfortní obsluha s inteligentním ovládáním pomocí dotykového displeje s diagnostickým systémem
- Flexibilní začlenění řízení do třetích systémů, např. řezacích zařízení, s bezpotenciálovými kontakty
- Nejlepší ochrana zdraví pracovníků díky použití filtračních patron KemTex® ePTFE s povrchovou filtrací

Charakteristika

- Automatické čištění filtru, řízené tlakovým spádem
- Ovládání pomocí dotykového displeje
- Filtrační patrony KemTex® ePTFE
- Sběrná prachová nádoba s pneumatickým zvedacím zařízením
- Modulární konstrukce
- Automatická regulace objemového průtoku (volitelné)

Dodatečné vybavení

- Automatická likvidace prachu – DustEvac
- Regulace podtlaku
- Externí zapnutí/vypnutí
- Fleet management, dálková údržba a prediktivní údržba prostřednictvím připojení přes mobilní přijímače do KEMPER cloudu
- Předodlučovač jisker – SparkTrap
- Ochranný plášť proti povětrnostním vlivům pro venkovní instalaci



Technické údaje

Filtr

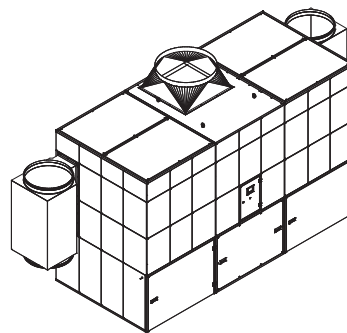
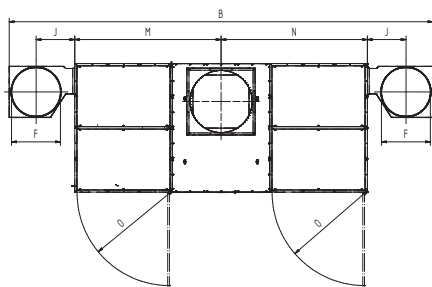
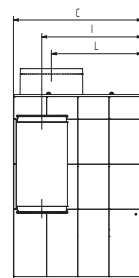
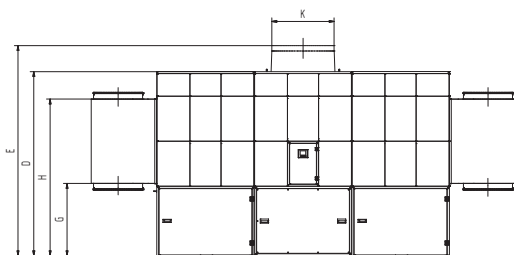
Filtrační stupně	1
Filtrační metoda	Samočistící filtr
Odčistovací metoda	Rotační dýza
Filtrační plocha	20 m ²
Počet filtračních částí	15
Celková filtrační plocha	300 m ²
Typ filtru	Filtrační patrona
Materiál filtru	ePTFE Membrána
Stupeň odlučivosti	> 99,99 %
Klasifikace prachu	M

Základní údaje

Odsávací výkon	15000 - 21600 m ³ /h
Podtlak	2550 - 1800 Pa
Hmotnost	2360 kg
Výkon motoru	18,5 kW
Napěťová soustava	3 x 400 V / 50 Hz
Jmenovitý proud	32,5 A
Hladina hluku	65 dB(A)

Doplňkové informace

Typ ventilátoru	Radiální ventilátor, řemenový pohon
Zásobování stlačeným vzduchem	5 - 6 bar
Výfuk	800 mm
Sání	2 x 560 mm
objem prachové nádoby	2 x 192 L



Technické údaje

Rozměry

B	5639 mm
C	1864 mm
D	2670 mm
E	3070 mm
F	560 mm
G	1047 mm
H	2271 mm
I	1524 mm
J	400 mm
K	800 mm
L	1314 mm
M	2119.5 mm
N	2119.5 mm
O	1347 mm

Zobrazené přechodky jsou k dostání v různých možnostech

Objemového graf

- Charakteristická křivka ventilátoru
- Využitelné zvýšení tlaku
- ▨ Doporučená oblast použití

