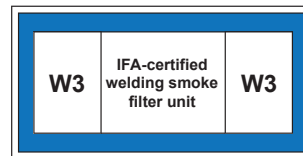


WeldFil

Réf. Article: 34 240



Champs d'application

- Importantes quantités de fumées/poussières
- Centres de formation et lignes de soudage robotisées
- Systèmes de découpe laser, plasma et chalumeau
- Installation à l'extérieur possible
- local de soudage et local de meulage

Utilisation

- Collecte des poussières sans contamination, grâce à des bacs collecteurs étanches
- Fonctionnement permanent sans interruption grâce au décolmatage automatique des filtres commandé par pression différentielle
- Niveau sonore particulièrement bas
- Evolutif grâce à une construction modulaire simple
- Permet d'effectuer d'importantes économies d'énergie, ce système assure un débit d'air constant en fonction du nombre de postes utilisés (en option)
- Commande aisée par écran tactile, centrale avec système de diagnostic
- intégration flexible de la commande dans des systèmes extérieurs comme des systèmes de découpe, grâce à l'utilisation de contacts secs
- Protection optimale des utilisateurs, grâce à l'utilisation de cartouches filtrantes KemTex® ePTFE, avec filtration en surface

Propriétés

- Nettoyage automatique du filtre, commandé par pression différentielle
- Commande par l'intermédiaire d'un écran tactile
- Cartouches filtrantes KemTex® ePTFE
- Bac collecteur de poussières avec dispositif de levage à air comprimé
- Construction modulaire
- Régulateur de débit automatique (en option)

Équipements supplémentaires

- Evacuation automatique des poussières – DustEvac
- Régulateur de débit automatique
- Marche/arrêt externe
- Gestion de flotte, télémaintenance et maintenance préventive grâce à la mise en réseau autarcique Cloud via les communications mobiles
- Préséparateur d'étincelles – SparkTrap
- Abri pour installation extérieure



Caractéristiques techniques

Filtre

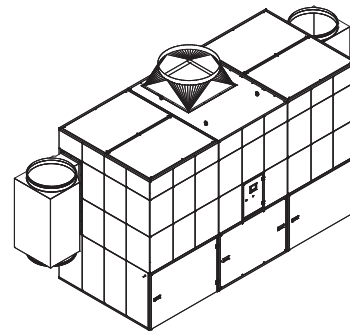
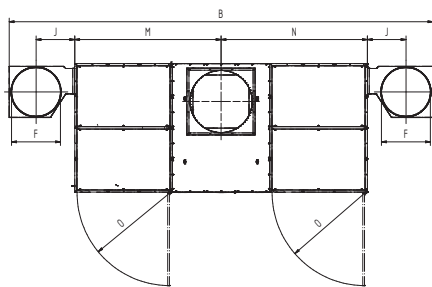
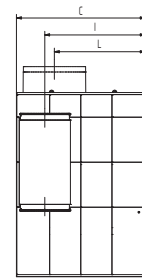
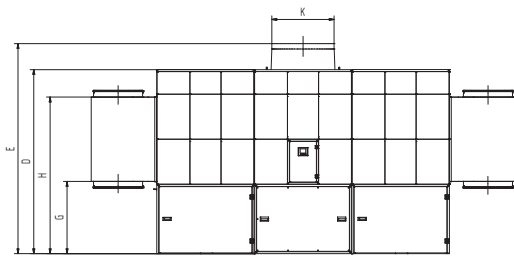
Niveau de filtration	1
Technique de filtration	Filtre nettoyable
Procédé de nettoyage	Buse rotative
Surface filtrante	20 m ²
Nombre de filtres	16
Surface filtrante	320 m ²
Type de filtre	Cartouche filtrante
Matériau filtrant	Membrane ePTFE
Degré séparation	> 99,99 %
Classe de filtration	M

Données de base

Puissance d'aspiration	16500 - 23760 m ³ /h
Dépression	2250 - 1800 Pa
Poids	2400 kg
Puissance moteur	18,5 kW
Tension de raccordement	3 x 400 V / 50 Hz
Courant nominal	32,5 A
Niveau sonore	65 dB(A)

Informations supplémentaires

Type de ventilateur	Ventilateur radial, entraînement par courroie
Alimentation en air comprimé	5 - 6 bar
Sortie d'air	900 mm
Entrée d'air	2 x 710 mm
Volume récipient de collecte	2 x 192 l



Caractéristiques techniques

Dimensions

B	6139 mm
C	1864 mm
D	2670 mm
E	3070 mm
F	710 mm
G	1047 mm
H	2271 mm
I	1453 mm
J	560 mm
K	900 mm
L	1314 mm
M	2119.5 mm
N	2119.5 mm
O	1347 mm

Les pièces de transformation au refoulement sont disponibles en option

Graphique pression-volume

- Courbe caractéristique du Ventilateur
- Augmentation de la pression utilisable
- ▨ Champ d'application

