

WeldFil

Art.-Nr.: 34 270



Anwendung

- Hohe Rauch-/Staubmengen
- Ausbildungsstätten sowie Roboterschweißstraßen
- Laser-, Plasma- und Brennschneidsysteme
- Außenaufstellung möglich
- Schweißereien und Schleifwerkstätten

Nutzen

- Kontaminationsfreie Staubsammlung durch Druckluftfixierung der Staubsammelbehälter
- Unterbrechungsfreier Dauerbetrieb durch automatische, differenzdruckgesteuerte Filterabreinigung
- Wenig Lärmemissionen aufgrund besonders niedrigen Geräuschpegels
- Ausbaufähig durch einfache Modulbauweise
- Hohe Energiekosteneinsparung bei Einsatz der optionalen automatischen Absaugleistungsregelung durch bedarfsabhängige Saugleistungsregulierung
- Komfortable Bedienung durch intelligente Steuerung über Touch-Display mit Diagnosesystem
- Flexible Einbindung der Steuerung in Drittsysteme wie Schneidanlagen aufgrund potentialfreier Kontakte
- Bester Gesundheitsschutz für Mitarbeiter durch Verwendung von KemTex® ePTFE Filterpatronen mit Oberflächenfiltration

Eigenschaften

- Automatische Filterabreinigung, differenzdruckgesteuert
- Steuerung über Touch-Display
- KemTex® ePTFE Filterpatronen
- Staubsammelbehälter mit Drucklufthebeeinrichtung
- Modulbauweise
- Automatische Volumenstromanpassung (optional)

Zusatzausstattung

- Automatische Staubentsorgung – DustEvac
- Automatische Absaugleistungsregelung
- Extern ein/aus
- Flottenmanagement, Fernwartung und vorausschauende Wartung mithilfe autarker Cloud-Vernetzung über Mobilfunk
- Funkenvorabscheider – SparkTrap
- Wetterschutzgehäuse für Außenaufstellung



Technische Daten

Filter

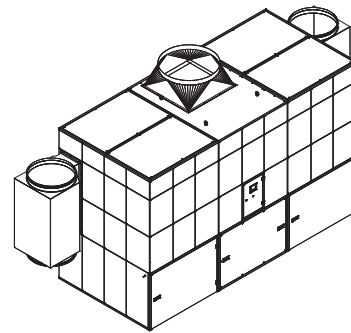
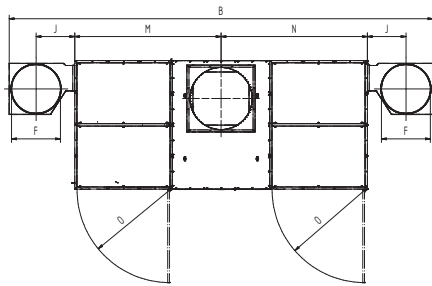
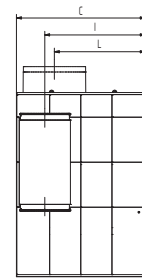
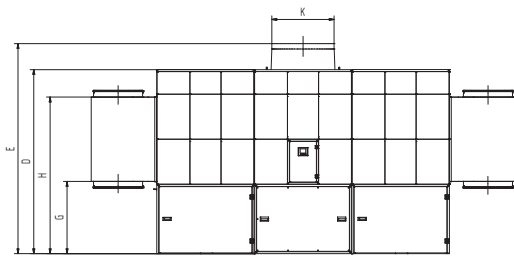
Filterstufen	1
Filterverfahren	Abreinigbares Filter
Abreinigungsverfahren	Rotationsdüse
Filterfläche	20 m ²
Anzahl Filterelemente	18
Filterfläche gesamt	360 m ²
Filtertyp	Filterpatrone
Filtermaterial	ePTFE-Membran
Abscheidegrad	≥ 99,99 %
Staubklasse	M

Grunddaten

Absaugleistung	18500 - 26640 m ³ /h
Unterdruck	2250 - 1800 Pa
Gewicht	2420 kg
Motorleistung	22 kW
Anschlussspannung	3 x 400 V / 50 Hz
Nennstrom	40 A
Schalldruckpegel	65 dB(A)

Zusatzinformationen

Ventilator typ	Radialventilator, riemengetrieben
Druckluftversorgung	5 - 6 bar
Luftaustritt	900 mm
Lufttritt	2 x 710 mm
Volumen Staubsammelbehälter	2 x 192 L



Technische Daten

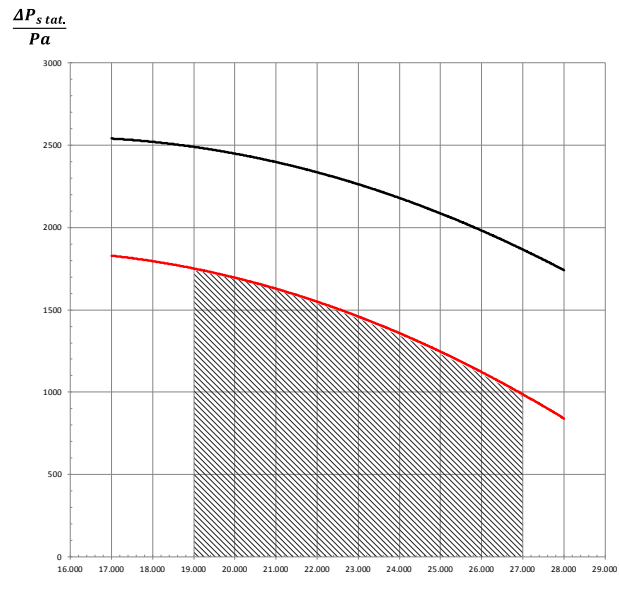
Abmessungen

B	6139 mm
C	1864 mm
D	2670 mm
E	3070 mm
F	710 mm
G	1047 mm
H	2271 mm
I	1453 mm
J	560 mm
K	900 mm
L	1314 mm
M	2119.5 mm
N	2119.5 mm
O	1347 mm

Die abgebildeten Übergangsstücke sind optional erhältlich

Druck-Volumen-Diagramm

- Ventilator Kennlinie
- Nutzbare Druckerhöhung
- ▨ Empfohlener Anwendungsbereich



$\vec{v} / \text{m}^3/\text{h}$