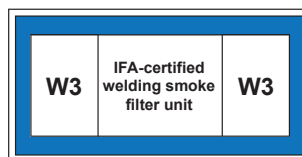


WeldFil

Art.nr.: 34 270



Gebruik

- Voor hoge stofconcentraties
- Lasopleidingswerkplaatsen en robot lasstraten
- Voor alle lasprocessen
- Buitenopstelling optioneel
- Las- en slijpwerkzaamheden

Voordelen

- Contaminatievrije stofafvoer door stofcontainer met persluchtlift
- Continubedrijf mogelijk door automatische differentiedruk geregelde filterreiniging
- Extreem laag geluidsniveau, veroorzaakt geen overlast
- Vanwege modulaire bouwvorm makkelijk uit te breiden
- Aanzienlijke besparing op de stroomkosten mogelijk door optionele volautomatische afzuigvolumeregeling
- Comfortabele en intelligente besturing middels touch screen en diagnosemenu
- Bediening kan geïntegreerd worden in andere besturingen middels potentiaal vrij contact
- Optimale bescherming van de gezondheid door toepassing van KemTex® ePTFE filterpatronen met oppervlaktefiltratie

Eigenschappen

- Automatische filterreiniging, differentiedrukafhankelijk
- Bediening middels touch screen
- KemTex® ePTFE filterpatroon
- Stofcontainer met persluchtlift
- Modulaire bouwvorm
- Automatische afzuigvolumeregeling (optioneel)

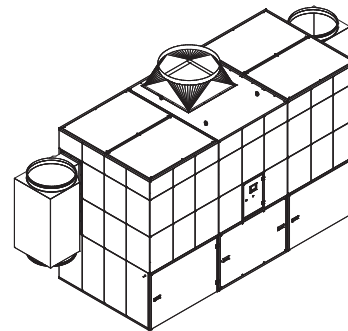
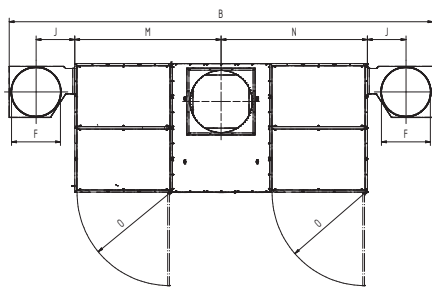
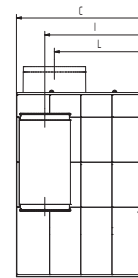
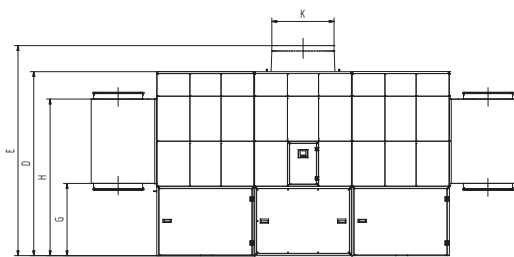
Accessoires

- Automatische stofafvoer - DustEvac
- Automatische afzuigvolumeregeling
- Extern aan/uit
- Beheer van afzuigfilterinstallaties, real time conditie monitoring met behulp van functionerings analyse via de KEMPER-cloud
- Vonkenvoorafscheider - SparkTrap
- Weersbestendige uitvoering voor buitenopstelling



Technische gegevens

Filter	
Filter trappen	1
Filtertechniek	Reinigbaar filter
Reinigingsprocedure	Rotatie nozzle
Filteroppervlakte	20 m ²
Aantal filterelementen	18
Totale filteroppervlakte	360 m ²
Filtertype	Filterpatroon
Filtermateriaal	ePTFE membraan
Filterreiniging	> 99,99 %
Stof classificatie	M
Basisgegevens	
Afzuigvermogen	18500 - 26640 m ³ /h
Onderdruk	2250 - 1800 Pa
Gewicht	2420 kg
Motorvermogen	22 kW
Aansluitspanning	3 x 400 V / 50 Hz
Nominale stroom	40 A
Geluidsniveau	65 dB(A)
Aanvullende informatie	
Ventilator type	Radiaalventilator, v-snaaraandrijving
Persluchttoevoer	5 - 6 bar
Luchtuitblaas	900 mm
Luchtintrede	2 x 710 mm
Inhoud stofemmer	2 x 192 L



Technische gegevens

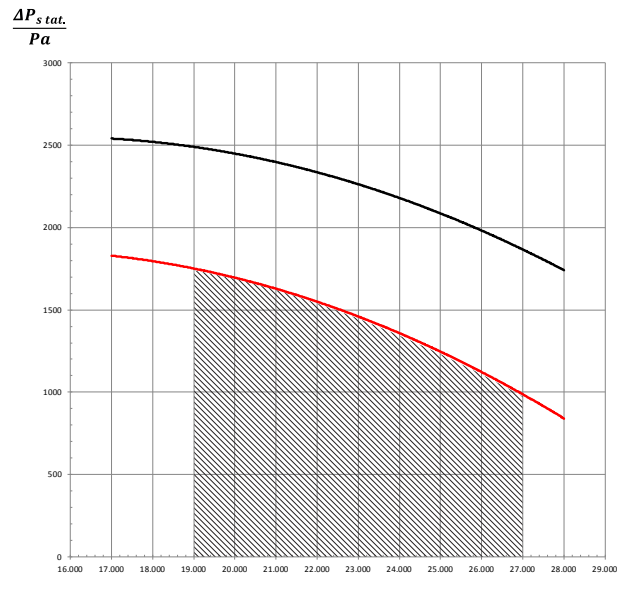
Afmetingen

B	6139 mm
C	1864 mm
D	2670 mm
E	3070 mm
F	710 mm
G	1047 mm
H	2271 mm
I	1453 mm
J	560 mm
K	900 mm
L	1314 mm
M	2119.5 mm
N	2119.5 mm
O	1347 mm

De afgebeeld overgangstukken zijn optioneel verkrijgbaar

Druk-volume grafiek

- Ventilator karakteristiek
- Bruikbare drukverhoging
- ▨ Aanbevolen toepassingsgebied



$\vec{v} / m^3/h$