

PlasmaFil Pro

Art.nr.: 32 30 15



Gebruik

- Voor hoge stofconcentraties
- Las- en slijpwerkzaamheden
- Lasopleidingswerkplaatsen en robot lasstraten
- Voor alle lasprocessen
- Buitenopstelling optioneel

Voordelen

- Contaminatievrije stofafvoer door stofcontainer met persluchtlift
- Continubedrijf mogelijk door automatische differentiedruk geregelde filterreiniging
- Extreem laag geluidsniveau, veroorzaakt geen overlast
- Eenvoudige en snelle montage, plug & play uitvoering, met uitsparing voor heftrucklepels *1
- Aanzienlijke besparing op de stroomkosten mogelijk door optionele volautomatische afzuigvolumeregeling
- Comfortabele en intelligente besturing middels touch screen en diagnosemenu
- Optimale bescherming van de gezondheid door toepassing van KemTex® ePTFE filterpatronen met oppervlaktefiltratie
- Recirculatiemodus mogelijk, zelfs bij gebruik van chroomnikkel staal, dankzij W3-certificering

Eigenschappen

- KemTex® ePTFE filterpatroon
- Work load gerelateerde automatische filterreiniging
- Uiterst effectieve en gelijkmatige filterreiniging door roterende spoelunit
- Bediening via compact touch-display
- Lage geluidsemisatie dankzij bijzonder laag geluidsniveau
- Eenvoudige en snelle installatie dankzij gebruiksvriendelijke voorbereiding
- Kleine voetprint dankzij compact ontwerp

Accessoires

- Doseereenheid voor precoating van de filterpatronen
- Automatische afzuigvolumeregeling
- Beheer van afzuigfilterinstallaties, real time conditie monitoring met behulp van functionerings analyse via de KEMPER-cloud
- Vonkenvoorafscheider - SparkTrap
- Start-Stop-automaat
- Weersbestendige uitvoering voor buitenopstelling



Technische gegevens

Filter

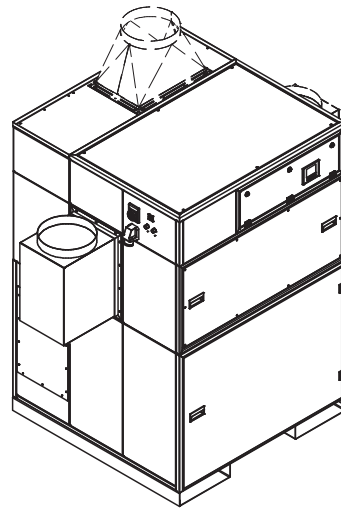
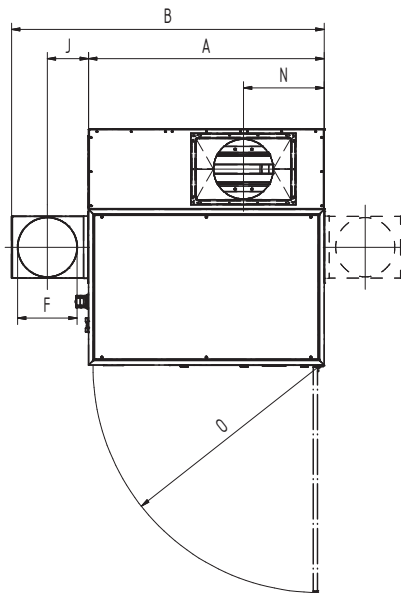
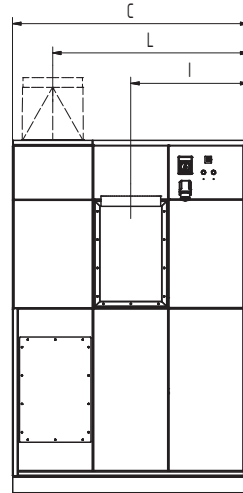
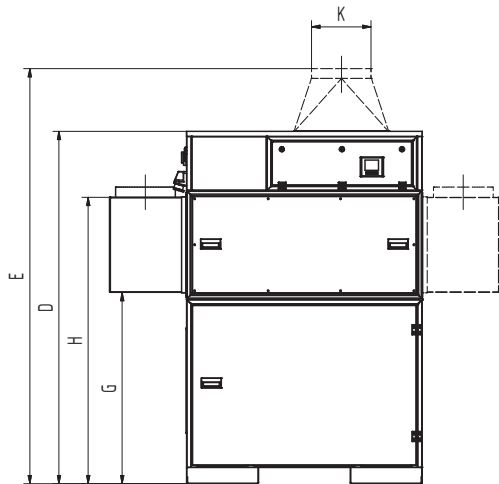
Filter trappen	1
Filtertechniek	Reinigbaar filter
Reinigingsprocedure	Rotatie nozzle
Filteroppervlakte	10 m ²
Aantal filterelementen	5
Totale filteroppervlakte	50 m ²
Filtertype	Filterpatroon
Filtermateriaal	ePTFE membraan
Filterreiniging	> 99,99 %
Stof classificatie	M

Basisgegevens

Afzuigvermogen	2000 - 2880 m ³ /h
Onderdruk	2550 - 2000 Pa
Gewicht	600 kg
Motorvermogen	3 kW
Aansluitspanning	3 x 400 V / 50 Hz
Nominale stroom	6,5 A
Geluidsniveau	65 dB(A)

Aanvullende informatie

Ventilator type	Radiaalventilator, v-snaaraandrijving
Persluchttoevoer	5 - 6 bar
Luchtuitblaas	355 mm
Luchtintrede	355 mm
Inhoud stofemmer	2 x 34 L



Technische gegevens

Afmetingen

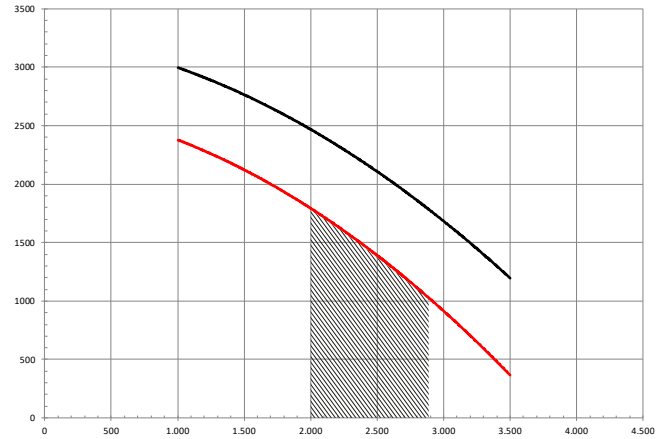
A	1413 mm
B	1853 mm
C	1413 mm
D	2110 mm
E	2510 mm
F	355 mm
G	1146 mm
H	1716 mm
I	706 mm
J	225 mm
K	355 mm
L	1175 mm
N	484 mm
O	1347 mm

De afgebeeld overgangstukken zijn optioneel verkrijgbaar

Druk-volume grafiek

- Ventilator karakteristiek
- Bruikbare drukverhoging
- ▨ Aanbevolen toepassingsgebied

$$\frac{\Delta P_{s\ stat.}}{Pa}$$



$$\vec{v} / m^3/h$$