

PlasmaFil Pro

Art.-Nr.: 32 50 110



Anwendung

- Hohe Rauch-/Staubmengen
- Schweißereien und Schleifwerkstätten
- Ausbildungsstätten sowie Roboterschweißstraßen
- Laser-, Plasma- und Brennschneidsysteme
- Außenaufstellung möglich

Nutzen

- Kontaminationsfreie Staubsammlung durch Druckluftfixierung der Staubsammelbehälter
- Unterbrechungsfreier Dauerbetrieb durch automatische, differenzdruckgesteuerte Filterabreinigung
- Wenig Lärmemissionen aufgrund besonders niedrigen Geräuschpegels
- Einfacher und schneller Aufbau da Lieferung steckerfertig, mit Staplertaschen erfolgt *1
- Hohe Energiekosteneinsparung bei Einsatz der optionalen automatischen Absaugleistungsregelung durch bedarfsabhängige Saugleistungsregulierung
- Komfortable Bedienung durch intelligente Steuerung über Touch-Display mit Diagnosesystem
- Bester Gesundheitsschutz für Mitarbeiter durch Verwendung von KemTex® ePTFE Filterpatronen mit Oberflächenfiltration
- Umluftbetrieb sogar bei Verwendung von Chrom-Nickel Stahldank W3 Zertifizierung möglich

Eigenschaften

- KemTex® ePTFE Filterpatronen
- Bedarfsgesteuerte automatische Filterabreinigung
- Höchst effektive und gleichmäßige Filterabreinigung mittels Rotationsdüse
- Steuerung mittels kompaktem Touch-Informationdisplay
- Geringe Lärmemissionen durch besonders niedrigen Geräuschpegel
- Einfache und schnelle Aufstellung durch benutzerfreundliche Vorbereitung
- Geringer Platzbedarf durch kompakte Bauweise

Zusatzausstattung

- Dosiergerät für Prescoating der Filterpatronen
- Automatische Absaugleistungsregelung
- Flottenmanagement, Fernwartung und vorausschauende Wartung mithilfe autarker Cloud-Vernetzung über Mobilfunk
- Start-Stopp-Automatik
- Wetterschutzgehäuse für Außenaufstellung



Technische Daten

Filter

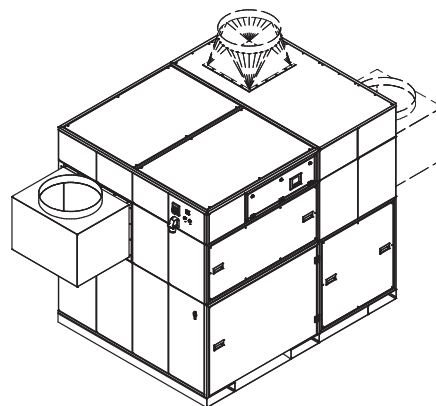
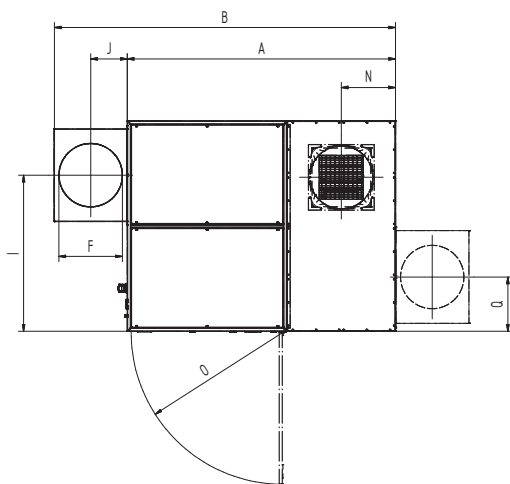
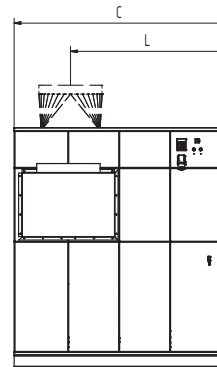
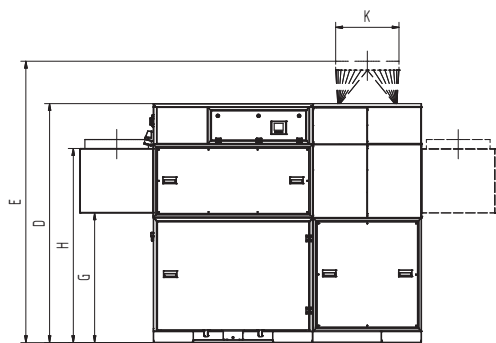
Filterstufen	1
Filterverfahren	Abreinigbares Filter
Abreinigungsverfahren	Rotationsdüse
Filterfläche	10 m ²
Anzahl Filterelemente	10
Filterfläche gesamt	100 m ²
Filtertyp	Filterpatrone
Filtermaterial	ePTFE-Membran
Abscheidegrad	≥ 99,99 %
Staubklasse	M

Grunddaten

Absaugleistung	3500 - 5040 m ³ /h
Unterdruck	2650 - 2100 Pa
Gewicht	800 kg
Motorleistung	5,5 kW
Anschlussspannung	3 x 400 V / 50 Hz
Nennstrom	10,7 A
Schalldruckpegel	65 dB(A)

Zusatzinformationen

Ventilator typ	Radialventilator, riemengetrieben
Druckluftversorgung	5 - 6 bar
Luftaustritt	450 mm
Luft Eintritt	450 mm
Volumen Staubsammelbehälter	192 L



Technische Daten

Abmessungen

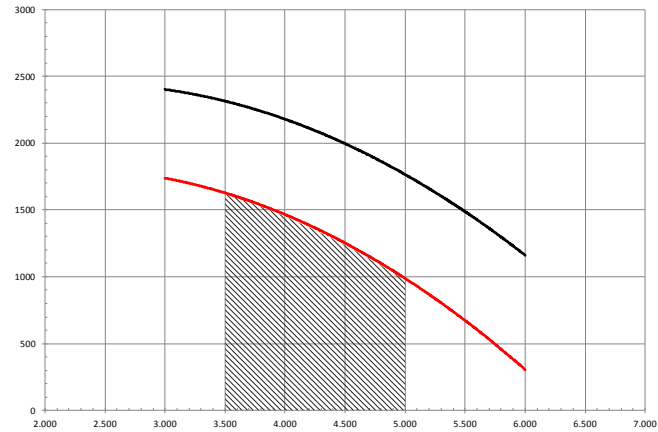
A	2378 mm
B	2878 mm
C	1864 mm
D	2110 mm
E	2510 mm
F	450 mm
G	1146 mm
H	1776 mm
I	1608 mm
J	235 mm
K	450 mm
L	1364 mm
N	481 mm
O	1347 mm

Die abgebildeten Übergangsstücke sind optional erhältlich

Druck-Volumen-Diagramm

- Ventilator Kennlinie
- Nutzbare Druckerhöhung
- ▨ Empfohlener Anwendungsbereich

$$\frac{\Delta P_{s\ stat.}}{Pa}$$



$\vec{v}/m^3/h$