

# PlasmaFil Pro

Art.-Nr.: 32 50 19



## Aplicación

- Grandes cantidades de humo/polvo
- Talleres y escuelas de soldadura
- Centros de formación y de soldadura
- Sistemas de oxicorte, corte por plasma y por láser
- Posible instalación en el exterior

## Ventajas

- Recolección de polvo libre de contaminación
- Funcionamiento continuo ininterrumpido gracias a la limpieza automática del filtro accionada por presión diferencial
- Bajas emisiones de ruido
- Montaje rápido y sencillo, dado que se suministra listo para enchufar y con cavidades para carretilla elevadora. \*1
- Gran ahorro en los costes de energía al utilizar el regulador de potencia, debido a la regulación automática de la potencia de aspiración en función de la necesidad
- Cómodo manejo gracias al control inteligente a través de la pantalla táctil con sistema de diagnóstico
- Máxima protección de la salud para los operarios gracias al empleo de cartuchos de filtro KemTex® de ePTFE con filtrado de superficie
- Modo de recirculación posible incluso utilizando acero al cromo-níquel gracias a la certificación W3

## Características

- Cartuchos de filtro KemTex® de ePTFE
- Limpieza automática del filtro controlada según requerimiento
- Limpieza del filtro altamente eficaz y uniforme mediante tobera rotativa
- Control mediante pantalla táctil compacta
- Emisiones sonoras reducidas gracias a un nivel de ruido especialmente bajo
- Instalación sencilla y rápida gracias a una preparación para el usuario
- Ocupa poco espacio gracias a su diseño compacto

## Equipamiento adicional

- Unidad de dosificación para los cartuchos filtrantes
- Regulador de potencia
- Gestión de flotas, mantenimiento remoto y mantenimiento predictivo mediante redes de nube autárquicas a través de telefonía móvil
- Marcha-paro automático
- Carcasa de protección climática para instalaciones al aire libre



## Datos técnicos

### Filtro

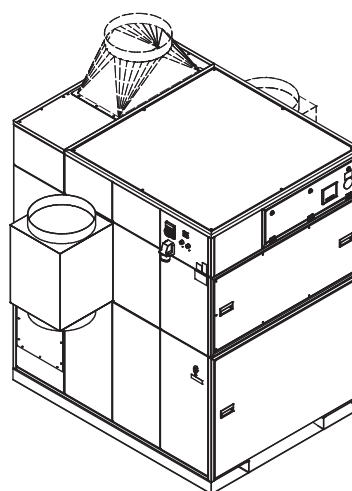
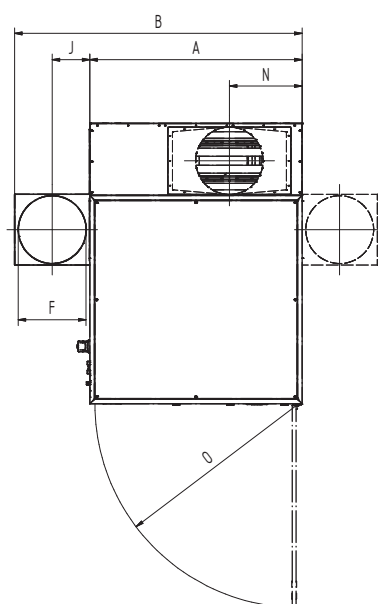
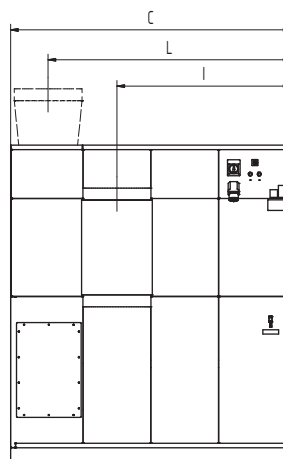
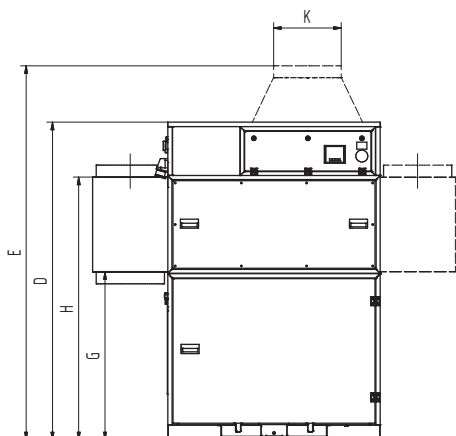
|                        |                        |
|------------------------|------------------------|
| Niveles de filtración  | 1                      |
| Método de filtración   | Filtro de limpieza     |
| Limpieza del filtro    | Tobera rotativa        |
| Superficie del filtro  | 10 m <sup>2</sup>      |
| Cantidad de filtros    | 9                      |
| Superficie de filtro   | 90 m <sup>2</sup>      |
| Tipo de filtro         | Cartucho de filtración |
| Material del filtro    | Membrana de ePTFE      |
| Grado de filtración    | > 99,99 %              |
| Clasificación de polvo | M                      |

### Datos básicos

|                   |                               |
|-------------------|-------------------------------|
| Potencia          | 3500 - 5040 m <sup>3</sup> /h |
| Presión negativa  | 2650 - 2100 Pa                |
| Peso              | 650 kg                        |
| Motor             | 5,5 kW                        |
| Voltaje           | 3 x 400 V / 50 Hz             |
| Corriente nominal | 10.7 A                        |
| Nivel sonoro      | 65 dB(A)                      |

### Información adicional

|                     |   |
|---------------------|---|
| Tipo de ventilador  | Ventilador centrífugo accionado por correas |
| Suministro de aire  | 5 - 6 bar                                   |
| Salida de aire      | 450 mm                                      |
| Entrada de aire     | 450 mm                                      |
| Recolector de polvo | 192 L                                       |



## Datos técnicos

### Medidas

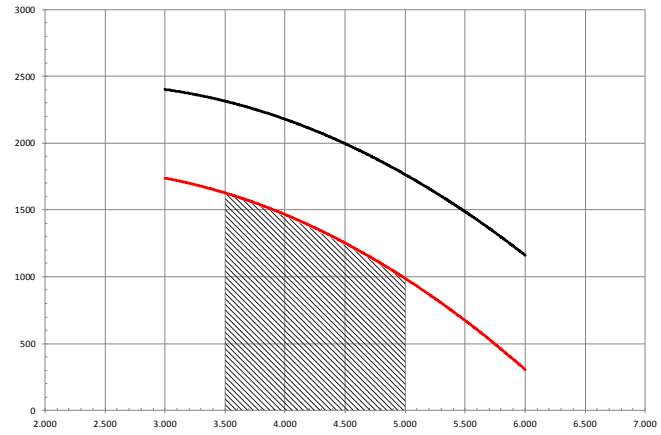
|   |         |
|---|---------|
| A | 1413 mm |
| B | 1853 mm |
| C | 1864 mm |
| D | 2110 mm |
| E | 2510 mm |
| F | 450 mm  |
| G | 1146 mm |
| H | 1716 mm |
| I | 1157 mm |
| J | 225 mm  |
| K | 450 mm  |
| L | 1616 mm |
| N | 484 mm  |
| O | 1347 mm |

Las tolvas de conexión de la imagen se suministran de forma opcional

# Premo-volumeno grafeo

- Curva del ventilador
- Aumento de presión útil
- ▨ Recomendacion de Aplicacion

$$\frac{\Delta P_{s\ stat.}}{Pa}$$



$$\vec{v} / m^3/h$$