

PlasmaFil Pro

Art.-Nr.: 32 50 112



Aplicación

- Grandes cantidades de humo/polvo
- Talleres y escuelas de soldadura
- Centros de formación y de soldadura
- Sistemas de oxicorte, corte por plasma y por láser
- Posible instalación en el exterior

Ventajas

- Recolección de polvo libre de contaminación
- Funcionamiento continuo ininterrumpido gracias a la limpieza automática del filtro accionada por presión diferencial
- Bajas emisiones de ruido
- Montaje rápido y sencillo, dado que se suministra listo para enchufar y con cavidades para carretilla elevadora. *1
- Gran ahorro en los costes de energía al utilizar el regulador de potencia, debido a la regulación automática de la potencia de aspiración en función de la necesidad
- Cómodo manejo gracias al control inteligente a través de la pantalla táctil con sistema de diagnóstico
- Máxima protección de la salud para los operarios gracias al empleo de cartuchos de filtro KemTex® de ePTFE con filtrado de superficie
- Modo de recirculación posible incluso utilizando acero al cromo-níquel gracias a la certificación W3

Características

- Cartuchos de filtro KemTex® de ePTFE
- Limpieza automática del filtro controlada según requerimiento
- Limpieza del filtro altamente eficaz y uniforme mediante tobera rotativa
- Control mediante pantalla táctil compacta
- Emisiones sonoras reducidas gracias a un nivel de ruido especialmente bajo
- Instalación sencilla y rápida gracias a una preparación para el usuario
- Ocupa poco espacio gracias a su diseño compacto

Equipamiento adicional

- Unidad de dosificación para los cartuchos filtrantes
- Regulador de potencia
- Gestión de flotas, mantenimiento remoto y mantenimiento predictivo mediante redes de nube autárquicas a través de telefonía móvil
- Marcha-paro automático
- Carcasa de protección climática para instalaciones al aire libre



Datos técnicos

Filtro

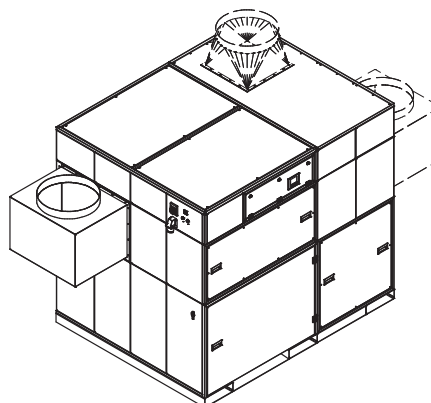
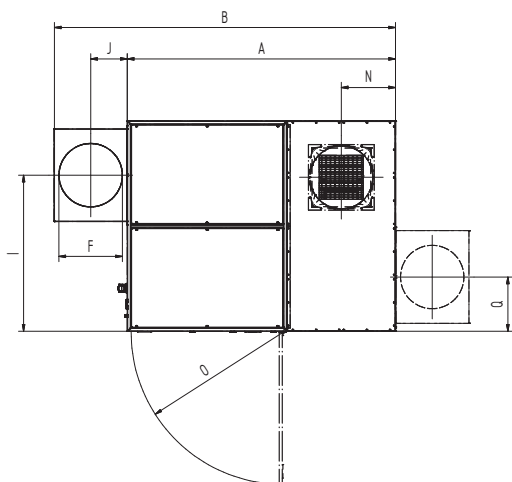
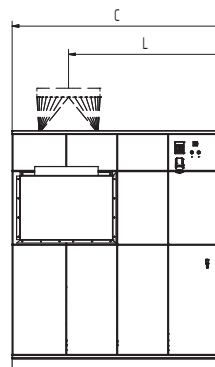
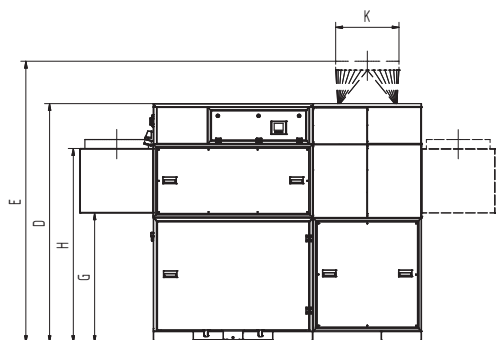
Niveles de filtración	1
Método de filtración	Filtro de limpieza
Limpieza del filtro	Tobera rotativa
Superficie del filtro	10 m ²
Cantidad de filtros	12
Superficie de filtro	120 m ²
Tipo de filtro	Cartucho de filtración
Grado de filtración	> 99.99 %
Clasificación de polvo	M

Datos básicos

Peso	810 kg
Motor	5,5 kW
Corriente nominal	10.7 A
Nivel sonoro	65 dB(A)

Información adicional

Tipo de ventilador	Ventilador centrífugo accionado por correas
Suministro de aire	5 - 6 bar
Salida de aire	450 mm
Entrada de aire	450 mm
Recolector de polvo	192 L



Datos técnicos

Medidas

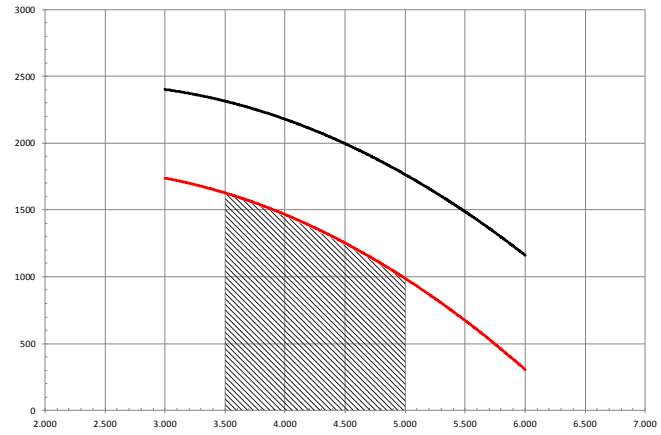
A	2378 mm
B	2878 mm
C	1864 mm
D	2110 mm
E	2510 mm
F	450 mm
G	1500 mm
H	1720 mm
I	1157.5 mm
J	265 mm
K	450 mm
L	1364 mm
N	481 mm
O	1347 mm

Las tolvas de conexión de la imagen se suministran de forma opcional

Premo-volumeno grafeo

- Curva del ventilador
- Aumento de presión útil
- ▨ Recomendacion de Aplicacion

$$\frac{\Delta P_{s\ stat.}}{Pa}$$



$\vec{v} / m^3/h$