

PlasmaFil Pro

Art.nr.: 32 110 212



Gebruik

- Voor hoge stofconcentraties
- Las- en slijpwerkzaamheden
- Lasopleidingswerkplaatsen en robot lasstraten
- Voor alle lasprocessen
- Buitenopstelling optioneel

Voordelen

- Contaminatievrije stofafvoer door stofcontainer met persluchtlift
- Continubedrijf mogelijk door automatische differentiedruk geregelde filterreiniging
- Extreem laag geluidsniveau, veroorzaakt geen overlast
- Eenvoudige en snelle montage, plug & play uitvoering, met uitsparing voor heftrucklepels *1
- Aanzienlijke besparing op de stroomkosten mogelijk door optionele volautomatische afzuigvolumeregeling
- Comfortabele en intelligente besturing middels touch screen en diagnosemenu
- Optimale bescherming van de gezondheid door toepassing van KemTex® ePTFE filterpatronen met oppervlaktefiltratie
- Recirculatiemodus mogelijk, zelfs bij gebruik van chroomnikkel staal, dankzij W3-certificering

Eigenschappen

- KemTex® ePTFE filterpatroon
- Work load gerelateerde automatische filterreiniging
- Uiterst effectieve en gelijkmatige filterreiniging door roterende spoelunit
- Bediening via compact touch-display
- Lage geluidsemisatie dankzij bijzonder laag geluidsniveau
- Eenvoudige en snelle installatie dankzij gebruiksvriendelijke voorbereiding
- Kleine voetprint dankzij compact ontwerp

Accessoires

- Doseereenheid voor precoating van de filterpatronen
- Automatische afzuigvolumeregeling
- Beheer van afzuigfilterinstallaties, real time conditie monitoring met behulp van functionerings analyse via de KEMPER-cloud
- Vonkenvoorafscheider - SparkTrap
- Start-Stop-automaat
- Weersbestendige uitvoering voor buitenopstelling



Technische gegevens

Filter

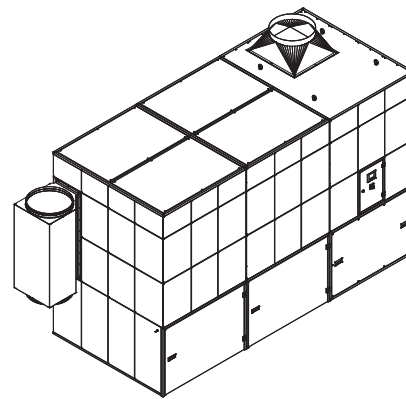
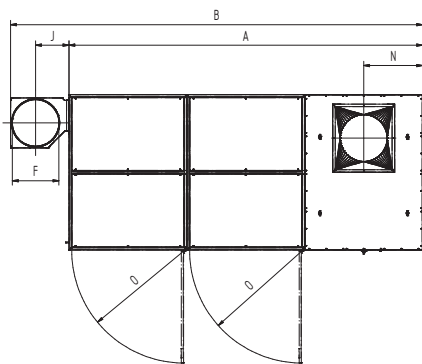
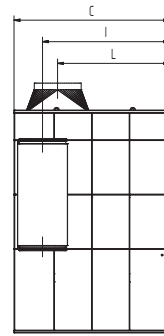
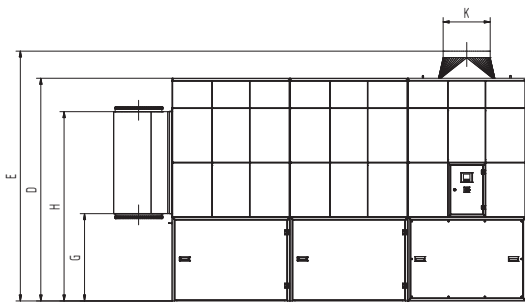
Filter trappen	1
Filtertechniek	Reinigbaar filter
Reinigingsprocedure	Rotatie nozzle
Filteroppervlakte	20 m ²
Aantal filterelementen	12
Totale filteroppervlakte	240 m ²
Filtertype	Filterpatroon
Filtermateriaal	ePTFE membraan
Filterreiniging	> 99,99 %
Stof classificatie	M

Basisgegevens

Afzuigvermogen	7500 - 10800 m ³ /h
Onderdruk	2600 - 2000 Pa
Gewicht	2300 kg
Motorvermogen	11 kW
Aansluitspanning	3 x 400 V / 50 Hz
Nominale stroom	20,6 A
Geluidsniveau	65 dB(A)

Aanvullende informatie

Ventilator type	Radiaalventilator, v-snaaraandrijving
Persluchttoevoer	5 - 6 bar
Luchtuitblaas	560 mm
Luchtintrede	560 mm
Inhoud stofemmer	2 x 192 L



Technische gegevens

Afmetingen

A	4239 mm
B	4939 mm
C	1864 mm
D	2670 mm
E	3020 mm
F	560 mm
G	1047 mm
H	2271 mm
I	1524 mm
J	400 mm
K	560 mm
L	1341 mm
N	707 mm
O	1347 mm

De afgebeeld overgangstukken zijn optioneel verkrijgbaar

Druk-volume grafiek

- Ventilator karakteristiek
- Bruikbare drukverhoging
- ▨ Aanbevolen toepassingsgebied

