

# PlasmaFil Pro

Obj.č.: 32 130 211



## Oblast použití

- Vysoké množství kouře a prachu
- Svařovny a brusírny
- Výuková pracoviště a robotické svařovací linky
- Laserové, plazmové a pálicí řezací systémy
- Instalace venku možná

## Přednosti

- Nekontaminované shromažďování prachu s fixací sběrné prachové nádoby stlačeným vzduchem
- Trvalý provoz bez přerušování s automatickým čištěním filtru řízeným tlakovým spádem
- Nižší emise hluku díky mimořádně nízké hladině zvuku
- Jednoduchá a rychlá montáž díky dodání ve stavu připraveném na zapojení, s otvory pro vysokozdvizný vozík. \*1
- Velká úspora energetických nákladů při použití volitelné automatické regulace objemového průtoku v závislosti na potřebném sacím výkonu
- Komfortní obsluha s inteligentním ovládáním pomocí dotykového displeje s diagnostickým systémem
- Nejlepší ochrana zdraví pracovníků díky použití filtračních patron KemTex® ePTFE s povrchovou filtrací
- Provoz s recirkulací vzduchu je dokonce možný při použití chromniklové oceli díky certifikaci W3

## Charakteristika

- Filtrační patrony KemTex® ePTFE
- Automatické čištění filtru dle potřeby
- Vysoce účinné a rovnoměrné čištění filtru pomocí rotační dýzy
- Ovládání pomocí kompaktního dotykového informačního displeje
- Nízké emise hluku díky obzvláště nízké hladině hluku
- Jednoduché a rychlé nastavení díky uživatelsky snadnému ovládání
- Malé nároky na prostor díky kompaktní konstrukci

## Dodatečné vybavení

- Dávkovací zařízení pro prekotaci filtračních patron
- Regulace podtlaku
- Fleet management, dálková údržba a prediktivní údržba prostřednictvím připojení přes mobilní přijímače do KEMPER cloudu
- Předodlučovač jisker – SparkTrap
- Automatika Start-Stop
- Ochranný plášť proti povětrnostním vlivům pro venkovní instalaci



## Technické údaje

### Filtr

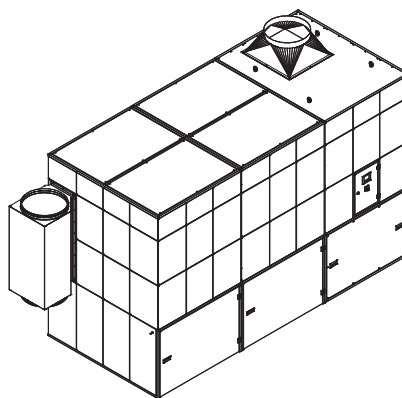
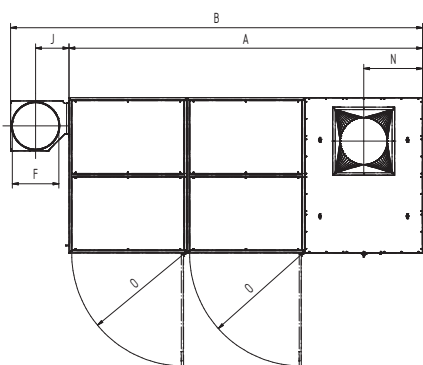
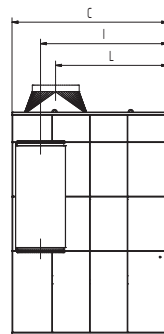
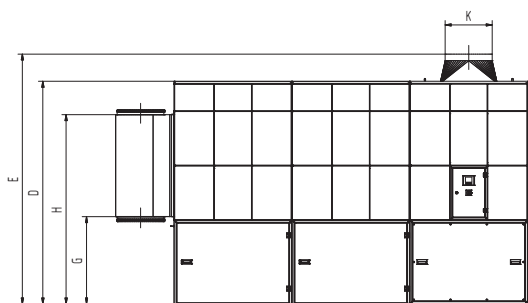
Filtrační stupně	1
Filtrační metoda	Samočistící filtr
Odčistiřovací metoda	Rotační dýza
Filtrační plocha	20 m <sup>2</sup>
Počet filtračních částí	11
Celková filtrační plocha	220 m <sup>2</sup>
Typ filtru	Filtrační patrona
Materiál filtru	ePTFE Membrána
Stupeň odlučivosti	> 99,99 %
Klasifikace prachu	M

### Základní údaje

Odsávací výkon	9000 - 12960 m <sup>3</sup> /h
Podtlak	2250 - 1500 Pa
Hmotnost	2280 kg
Výkon motoru	11 kW
Napěťová soustava	3 x 400 V / 50 Hz
Jmenovitý proud	20,6 A
Hladina hluku	65 dB(A)

### Doplňkové informace

Typ ventilátoru	Radiální ventilátor, řemenový pohon
Zásobování stlačeným vzduchem	5 - 6 bar
Výfuk	710 mm
Sání	560 mm
objem prachové nádoby	2 x 192 L



## Technické údaje

### Rozměry

A	4239 mm
B	4939 mm
C	1864 mm
D	2670 mm
E	3020 mm
F	560 mm
G	1047 mm
H	2271 mm
I	1524 mm
J	400 mm
K	710 mm
L	1341 mm
N	707 mm
O	1347 mm

Zobrazené přechodky jsou k dostání v různých možnostech

# Objemového graf

- Charakteristická křivka ventilátoru
- Využitelné zvýšení tlaku
- ▨ Doporučená oblast použití

