

PlasmaFil Pro

Art.-Nr.: 32 130 212



Aplicación

- Grandes cantidades de humo/polvo
- Talleres y escuelas de soldadura
- Centros de formación y de soldadura
- Sistemas de oxicorte, corte por plasma y por láser
- Posible instalación en el exterior

Ventajas

- Recolección de polvo libre de contaminación
- Funcionamiento continuo ininterrumpido gracias a la limpieza automática del filtro accionada por presión diferencial
- Bajas emisiones de ruido
- Montaje rápido y sencillo, dado que se suministra listo para enchufar y con cavidades para carretilla elevadora. *1
- Gran ahorro en los costes de energía al utilizar el regulador de potencia, debido a la regulación automática de la potencia de aspiración en función de la necesidad
- Cómodo manejo gracias al control inteligente a través de la pantalla táctil con sistema de diagnóstico
- Máxima protección de la salud para los operarios gracias al empleo de cartuchos de filtro KemTex® de ePTFE con filtrado de superficie
- Modo de recirculación posible incluso utilizando acero al cromo-níquel gracias a la certificación W3

Características

- Cartuchos de filtro KemTex® de ePTFE
- Limpieza automática del filtro controlada según requerimiento
- Limpieza del filtro altamente eficaz y uniforme mediante tobera rotativa
- Control mediante pantalla táctil compacta
- Emisiones sonoras reducidas gracias a un nivel de ruido especialmente bajo
- Instalación sencilla y rápida gracias a una preparación para el usuario
- Ocupa poco espacio gracias a su diseño compacto

Equipamiento adicional

- Unidad de dosificación para los cartuchos filtrantes
- Regulador de potencia
- Gestión de flotas, mantenimiento remoto y mantenimiento predictivo mediante redes de nube autárquicas a través de telefonía móvil
- Preseparador de chispas: SparkTrap
- Marcha-paro automático
- Carcasa de protección climática para instalaciones al aire libre



Datos técnicos

Filtro

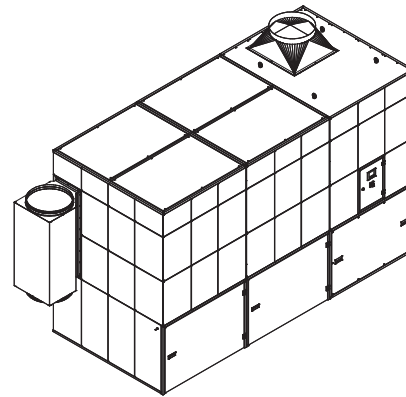
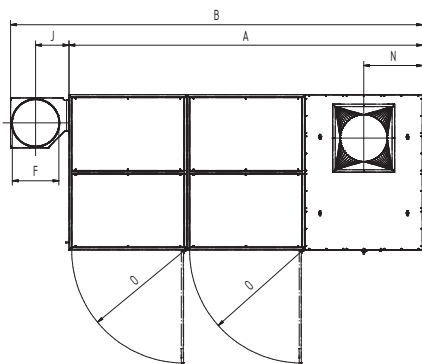
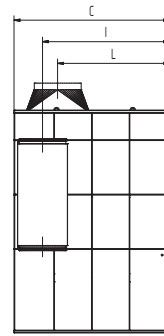
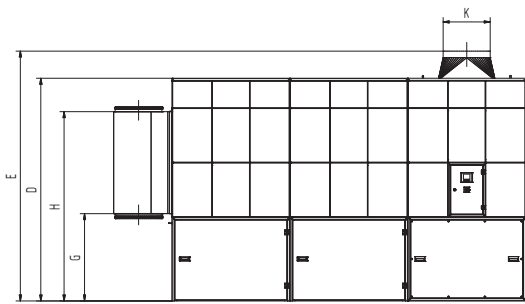
| | |
|------------------------|------------------------|
| Niveles de filtración | 1 |
| Método de filtración | Filtro de limpieza |
| Limpieza del filtro | Tobera rotativa |
| Superficie del filtro | 20 m ² |
| Cantidad de filtros | 12 |
| Superficie de filtro | 240 m ² |
| Tipo de filtro | Cartucho de filtración |
| Material del filtro | Membrana de ePTFE |
| Grado de filtración | > 99,99 % |
| Clasificación de polvo | M |

Datos básicos

| | |
|-------------------|--------------------------------|
| Potencia | 9000 - 12960 m ³ /h |
| Presión negativa | 2250 - 1500 Pa |
| Peso | 2300 kg |
| Motor | 11 kW |
| Voltaje | 3 x 400 V / 50 Hz |
| Corriente nominal | 20,6 A |
| Nivel sonoro | 65 dB(A) |

Información adicional

| | |
|---------------------|---|
| Tipo de ventilador | Ventilador centrífugo accionado por correas |
| Suministro de aire | 5 - 6 bar |
| Salida de aire | 710 mm |
| Entrada de aire | 560 mm |
| Recolector de polvo | 2 x 192 L |



Datos técnicos

Medidas

| | |
|---|---------|
| A | 4239 mm |
| B | 4939 mm |
| C | 1864 mm |
| D | 2670 mm |
| E | 3020 mm |
| F | 560 mm |
| G | 1047 mm |
| H | 2271 mm |
| I | 1524 mm |
| J | 400 mm |
| K | 710 mm |
| L | 1341 mm |
| N | 707 mm |
| O | 1347 mm |

Las tolas de conexión de la imagen se suministran de forma opcional

Premo-volumeno grafeo

- Curva del ventilador
- Aumento de presión útil
- ▨ Recomendacion de Aplicacion

