

PlasmaFil Pro

Art.nr.: 32 130 212



Gebruik

- Voor hoge stofconcentraties
- Las- en slijpwerkzaamheden
- Lasopleidingswerkplaatsen en robot lasstraten
- Voor alle lasprocessen
- Buitenopstelling optioneel

Voordelen

- Contaminatievrije stofafvoer door stofcontainer met persluchtlift
- Continubedrijf mogelijk door automatische differentiedruk geregelde filterreiniging
- Extreem laag geluidsniveau, veroorzaakt geen overlast
- Eenvoudige en snelle montage, plug & play uitvoering, met uitsparing voor heftrucklepels *1
- Aanzienlijke besparing op de stroomkosten mogelijk door optionele volautomatische afzuigvolumeregeling
- Comfortabele en intelligente besturing middels touch screen en diagnosemenu
- Optimale bescherming van de gezondheid door toepassing van KemTex® ePTFE filterpatronen met oppervlaktefiltratie
- Recirculatiemodus mogelijk, zelfs bij gebruik van chroomnikkel staal, dankzij W3-certificering

Eigenschappen

- KemTex® ePTFE filterpatroon
- Work load gerelateerde automatische filterreiniging
- Uiterst effectieve en gelijkmatige filterreiniging door roterende spoelunit
- Bediening via compact touch-display
- Lage geluidsemisatie dankzij bijzonder laag geluidsniveau
- Eenvoudige en snelle installatie dankzij gebruiksvriendelijke voorbereiding
- Kleine voetprint dankzij compact ontwerp

Accessoires

- Doseereenheid voor precoating van de filterpatronen
- Automatische afzuigvolumeregeling
- Beheer van afzuigfilterinstallaties, real time conditie monitoring met behulp van functionerings analyse via de KEMPER-cloud
- Vonkenvoorafscheider - SparkTrap
- Start-Stop-automaat
- Weersbestendige uitvoering voor buitenopstelling



Technische gegevens

Filter

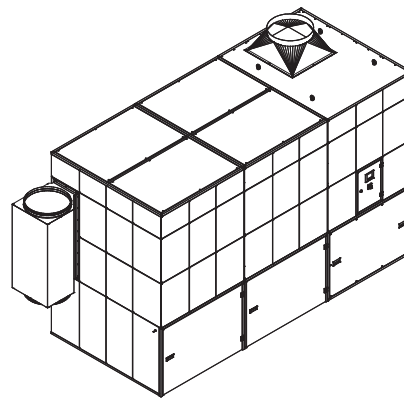
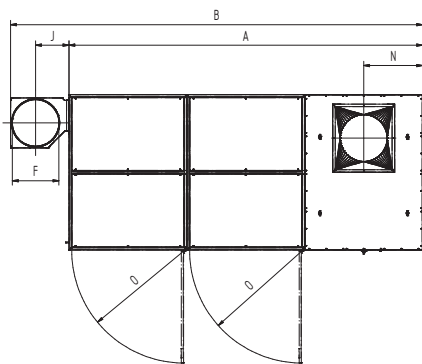
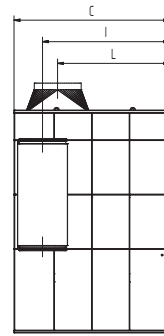
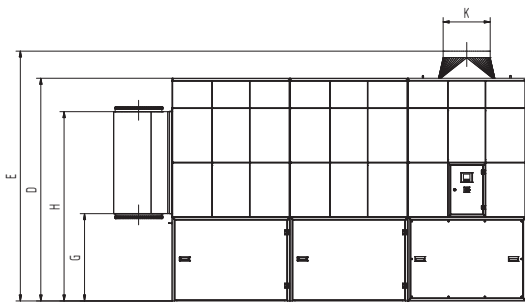
| | |
|--------------------------|--------------------|
| Filter trappen | 1 |
| Filtertechniek | Reinigbaar filter |
| Reinigingsprocedure | Rotatie nozzle |
| Filteroppervlakte | 20 m ² |
| Aantal filterelementen | 12 |
| Totale filteroppervlakte | 240 m ² |
| Filtertype | Filterpatroon |
| Filtermateriaal | ePTFE membraan |
| Filterreiniging | > 99,99 % |
| Stof classificatie | M |

Basisgegevens

| | |
|------------------|--------------------------------|
| Afzuigvermogen | 9000 - 12960 m ³ /h |
| Onderdruk | 2250 - 1500 Pa |
| Gewicht | 2300 kg |
| Motorvermogen | 11 kW |
| Aansluitspanning | 3 x 400 V / 50 Hz |
| Nominale stroom | 20,6 A |
| Geluidsniveau | 65 dB(A) |

Aanvullende informatie

| | |
|------------------|---------------------------------------|
| Ventilator type | Radiaalventilator, v-snaaraandrijving |
| Persluchttoevoer | 5 - 6 bar |
| Luchtuitblaas | 710 mm |
| Luchtintrede | 560 mm |
| Inhoud stofemmer | 2 x 192 L |



Technische gegevens

Afmetingen

| | |
|---|---------|
| A | 4239 mm |
| B | 4939 mm |
| C | 1864 mm |
| D | 2670 mm |
| E | 3020 mm |
| F | 560 mm |
| G | 1047 mm |
| H | 2271 mm |
| I | 1524 mm |
| J | 400 mm |
| K | 710 mm |
| L | 1341 mm |
| N | 707 mm |
| O | 1347 mm |

De afgebeeld overgangstukken zijn optioneel verkrijgbaar

Druk-volume grafiek

- Ventilator karakteristiek
- Bruikbare drukverhoging
- ▨ Aanbevolen toepassingsgebied

