

PlasmaFil Pro

Art.-Nr.: 32 130 213



Anwendung

- Hohe Rauch-/Staubmengen
- Schweißereien und Schleifwerkstätten
- Ausbildungsstätten sowie Roboterschweißstraßen
- Laser-, Plasma- und Brennschneidsysteme
- Außenaufstellung möglich

Nutzen

- Kontaminationsfreie Staubsammlung durch Druckluftfixierung der Staubsammelbehälter
- Unterbrechungsfreier Dauerbetrieb durch automatische, differenzdruckgesteuerte Filterabreinigung
- Wenig Lärmemissionen aufgrund besonders niedrigen Geräuschpegels
- Einfacher und schneller Aufbau da Lieferung steckerfertig, mit Staplertaschen erfolgt *1
- Hohe Energiekosteneinsparung bei Einsatz der optionalen automatischen Absaugleistungsregelung durch bedarfsabhängige Saugleistungsregulierung
- Komfortable Bedienung durch intelligente Steuerung über Touch-Display mit Diagnosesystem
- Bester Gesundheitsschutz für Mitarbeiter durch Verwendung von KemTex® ePTFE Filterpatronen mit Oberflächenfiltration
- Umluftbetrieb sogar bei Verwendung von Chrom-Nickel Stahldank W3 Zertifizierung möglich

Eigenschaften

- KemTex® ePTFE Filterpatronen
- Bedarfsgesteuerte automatische Filterabreinigung
- Höchst effektive und gleichmäßige Filterabreinigung mittels Rotationsdüse
- Steuerung mittels kompaktem Touch-Informationssystem
- Geringe Lärmemissionen durch besonders niedrigen Geräuschpegel
- Einfache und schnelle Aufstellung durch benutzerfreundliche Vorbereitung
- Geringer Platzbedarf durch kompakte Bauweise

Zusatzausstattung

- Dosiergerät für Prescoating der Filterpatronen
- Automatische Absaugleistungsregelung
- Flottenmanagement, Fernwartung und vorausschauende Wartung mithilfe autarker Cloud-Vernetzung über Mobilfunk
- Start-Stopp-Automatik
- Wetterschutzgehäuse für Außenaufstellung



Technische Daten

Filter

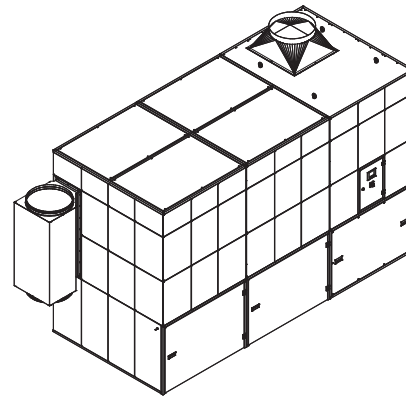
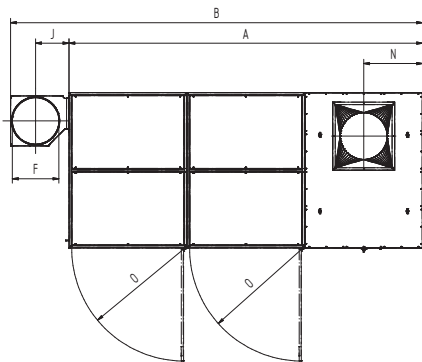
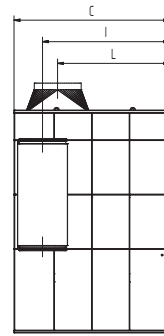
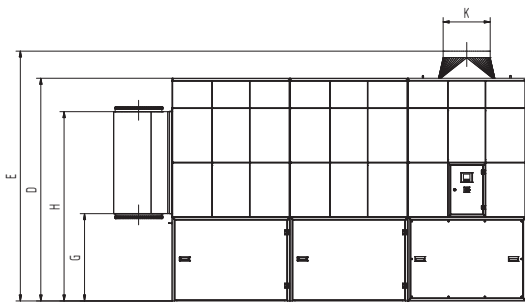
Filterstufen	1
Filterverfahren	Abreinigbares Filter
Abreinigungsverfahren	Rotationsdüse
Filterfläche	20 m ²
Anzahl Filterelemente	13
Filterfläche gesamt	260 m ²
Filtertyp	Filterpatrone
Filtermaterial	ePTFE-Membran
Abscheidegrad	≥ 99,99 %
Staubklasse	M

Grunddaten

Absaugleistung	9000 - 12960 m ³ /h
Unterdruck	2250 - 1500 Pa
Gewicht	2320 kg
Motorleistung	11 kW
Anschlussspannung	3 x 400 V / 50 Hz
Nennstrom	20,6 A
Schalldruckpegel	65 dB(A)

Zusatzinformationen

Ventilator typ	Radialventilator, riemengetrieben
Druckluftversorgung	5 - 6 bar
Luftaustritt	710 mm
Lufteintritt	560 mm
Volumen Staubsammelbehälter	2 x 192 L



Technische Daten

Abmessungen

A	4239 mm
B	4939 mm
C	1864 mm
D	2670 mm
E	3020 mm
F	560 mm
G	1047 mm
H	2271 mm
I	1524 mm
J	400 mm
K	710 mm
L	1341 mm
N	707 mm
O	1347 mm

Die abgebildeten Übergangsstücke sind optional erhältlich

Druck-Volumen-Diagramm

- Ventilator Kennlinie
- Nutzbare Druckerhöhung
- ▨ Empfohlener Anwendungsbereich

