

PlasmaFil Pro

Réf. Article: 32 160 214



Champs d'application

- Importantes quantités de fumées/poussières
- Ateliers de soudage et ateliers de meulage
- Centres de formation et lignes de soudage robotisées
- Systèmes de découpe laser, plasma et chalumeau
- Installation à l'extérieur possible

Utilisation

- Collecte des poussières sans contamination, grâce à des bacs collecteurs étanches
- Fonctionnement permanent sans interruption grâce au décolmatage automatique des filtres commandé par pression différentielle
- Niveau sonore particulièrement bas
- Montage facile et rapide car l'installation est livrée prête à être raccordée, avec fourreaux pour fourches de chariots élévateurs *¹
- Permet d'effectuer d'importantes économies d'énergie, ce système assure un débit d'air constant en fonction du nombre de postes utilisés (en option)
- Commande aisée par écran tactile, centrale avec système de diagnostic
- Protection optimale des utilisateurs, grâce à l'utilisation de cartouches filtrantes KemTex® ePTFE, avec filtration en surface
- Utilisation pour les métaux acier chrome-nickel, certification W3 possible.

Propriétés

- Cartouches filtrantes KemTex® ePTFE
- Nettoyage automatique du filtre commandé par pression différentielle
- Nettoyage très efficace et régulier du filtre par buse rotative
- Ecran de commande tactile compact.
- Emission sonore très faible
- Assemblage simple et rapide grâce à une notice d'utilisation
- Faible encombrement grâce à une construction compacte

Équipements supplémentaires

- Appareil de dosage pour la pré-imprégnation des cartouches
- Régulateur de débit automatique
- Gestion de flotte, télémaintenance et maintenance préventive grâce à la mise en réseau autarcique Cloud via les communications mobiles
- Préséparateur d'étincelles – SparkTrap
- Marche-Arrêt automatique
- Abri pour installation extérieure



Caractéristiques techniques

Filtre

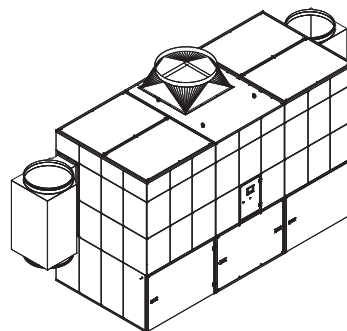
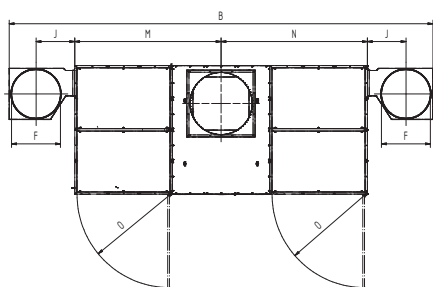
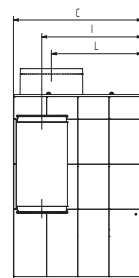
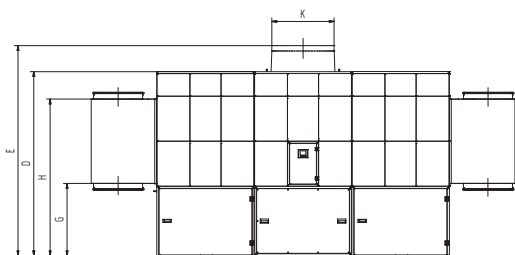
Niveau de filtration	1
Technique de filtration	Filtre nettoyable
Procédé de nettoyage	Buse rotative
Surface filtrante	20 m ²
Nombre de filtres	14
Surface filtrante	280 m ²
Type de filtre	Cartouche filtrante
Matériau filtrant	Membrane ePTFE
Degré séparation	> 99,99 %
Classe de filtration	M

Données de base

Puissance d'aspiration	11000 - 15840 m ³ /h
Dépression	2330 - 1600 Pa
Poids	2340 kg
Puissance moteur	11 kW
Tension de raccordement	3 x 400 V / 50 Hz
Courant nominal	20,6 A
Niveau sonore	65 dB(A)

Informations supplémentaires

Type de ventilateur	Ventilateur radial, entraînement par courroie
Alimentation en air comprimé	5 - 6 bar
Sortie d'air	710 mm
Entrée d'air	2 x 560 mm
Volume récipient de collecte	2 x 192 l



Caractéristiques techniques

Dimensions

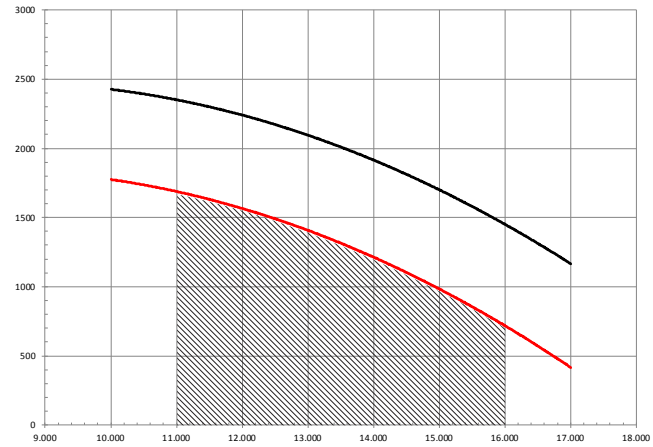
B	5639 mm
C	1864 mm
D	2670 mm
E	3020 mm
F	560 mm
G	1047 mm
H	2271 mm
I	1524 mm
J	400 mm
K	710 mm
L	1341 mm
M	2119,5 mm
N	2119,5 mm
O	1347 mm

Les pièces de transformation au refoulement sont disponibles en option

Graphique pression-volume

- Courbe caractéristique du Ventilateur
- Augmentation de la pression utilisable
- ▨ Champ d'application

$$\frac{\Delta P_{s\ stat.}}{Pa}$$



$$\vec{v} / m^3/h$$