

PlasmaFil Pro

Art.-Nr.: 32 180 218



Aplicación

- Grandes cantidades de humo/polvo
- Talleres y escuelas de soldadura
- Centros de formación y de soldadura
- Sistemas de oxicorte, corte por plasma y por láser
- Posible instalación en el exterior

Ventajas

- Recolección de polvo libre de contaminación
- Funcionamiento continuo ininterrumpido gracias a la limpieza automática del filtro accionada por presión diferencial
- Bajas emisiones de ruido
- Montaje rápido y sencillo, dado que se suministra listo para enchufar y con cavidades para carretilla elevadora. *1
- Gran ahorro en los costes de energía al utilizar el regulador de potencia, debido a la regulación automática de la potencia de aspiración en función de la necesidad
- Cómodo manejo gracias al control inteligente a través de la pantalla táctil con sistema de diagnóstico
- Máxima protección de la salud para los operarios gracias al empleo de cartuchos de filtro KemTex® de ePTFE con filtrado de superficie
- Modo de recirculación posible incluso utilizando acero al cromo-níquel gracias a la certificación W3

Características

- Cartuchos de filtro KemTex® de ePTFE
- Limpieza automática del filtro controlada según requerimiento
- Limpieza del filtro altamente eficaz y uniforme mediante tobera rotativa
- Control mediante pantalla táctil compacta
- Emisiones sonoras reducidas gracias a un nivel de ruido especialmente bajo
- Instalación sencilla y rápida gracias a una preparación para el usuario
- Ocupa poco espacio gracias a su diseño compacto

Equipamiento adicional

- Unidad de dosificación para los cartuchos filtrantes
- Regulador de potencia
- Gestión de flotas, mantenimiento remoto y mantenimiento predictivo mediante redes de nube autárquicas a través de telefonía móvil
- Marcha-paro automático
- Carcasa de protección climática para instalaciones al aire libre



Datos técnicos

Filtro

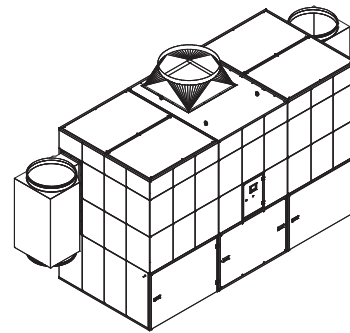
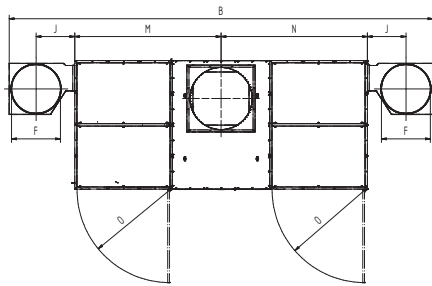
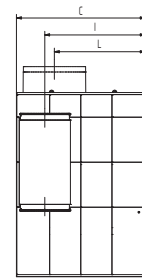
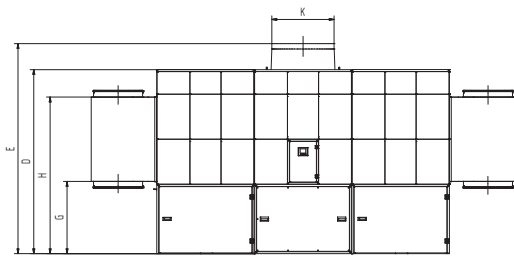
Niveles de filtración	1
Método de filtración	Filtro de limpieza
Limpieza del filtro	Tobera rotativa
Superficie del filtro	20 m ²
Cantidad de filtros	18
Superficie de filtro	360 m ²
Tipo de filtro	Cartucho de filtración
Material del filtro	Membrana de ePTFE
Grado de filtración	> 99,99 %
Clasificación de polvo	M

Datos básicos

Potencia	12000 - 17280 m ³ /h
Presión negativa	2550 - 1800 Pa
Peso	2360 kg
Motor	15 kW
Voltaje	3 x 400 V / 50 Hz
Corriente nominal	26,5 A
Nivel sonoro	65 dB(A)

Información adicional

Tipo de ventilador	Ventilador centrífugo accionado por correas
Suministro de aire	5 - 6 bar
Salida de aire	710 mm
Entrada de aire	2 x 560 mm
Recolector de polvo	2 x 192 L



Datos técnicos

Medidas

B	5639 mm
C	1864 mm
D	2670 mm
E	3020 mm
F	560 mm
G	1047 mm
H	2271 mm
I	1524 mm
J	400 mm
K	710 mm
L	1341 mm
M	2119,5 mm
N	2119,5 mm
O	1347 mm

Las tolas de conexión de la imagen se suministran de forma opcional

Premo-volumeno grafeo

- Curva del ventilador
- Aumento de presión útil
- ▨ Recomendacion de Aplicacion

