

LaserFil Pro

Nr.kat.: 37 30



Zastosowanie

- duże ilości dymu /pyłu lub kurzu
- spawalnie i szlifiernie
- miejsca kształcenia, jak również ścieżki robotów spawalniczych
- spawarki laserowe, plazmowe oraz gazowe
- możliwa instalacja na zewnątrz

Korzyści

- wolne od zanieczyszczeń zbieranie pyłu lub kurzu poprzez unieruchomienie zbiorczych pojemników na pył za pomocą sprężonego powietrza
- niezawodne, oparte na różnicy ciśnienia, automatyczne oczyszczanie filtra
- obniżenie emisji hałasu dzięki szczególnie niskiemu progowi hałasu
- prosty i szybki montaż, ponieważ dostarczane urządzenie jest gotowe do połączenia i odbywa się za pomocą kieszeni do układania w stos. *1
- znaczne oszczędności energii przy zastosowaniu opcjonalnej, w zależności od potrzeb, automatycznej regulacji objętości przepływu powietrza
- komfortowa obsługa dzięki inteligentnemu systemowi sterowania za pomocą ekranu dotykowego z systemem diagnostyki
- najlepsza ochrona zdrowia pracowników dzięki zastosowaniu wkładów filtrujących KemTex® ePTFE z funkcją filtracji powierzchniowej
- Tryb recyrkulacji możliwy nawet przy użyciu stali chromowo-niklowej dzięki certyfikatowi W3

Właściwości

- wkłady filtrujące KemTex® ePTFE
- Automatyczne czyszczenie filtra w zależności od zapotrzebowania
- Wysoce skuteczne i równomierne czyszczenie filtra za pomocą dyszy rotacyjnej
- Sterowanie za pomocą kompaktowego, dotykowego wyświetlacza informacyjnego
- Niski poziom emisji hałasu dzięki szczególnie niskiemu poziomowi hałasu
- Szybka i łatwa instalacja dzięki uproszczonemu dla użytkownika przygotowaniu
- Niewielkie zapotrzebowanie na miejsce dzięki kompaktowej budowie

Wyposażenie dodatkowe

- regulacja podciśnienia
- zarządzanie flotą urządzeń, zdalne sterowanie oraz zewnętrzny serwis dzięki własnemu połączeniu z siecią komórkową oraz chmurą
- system automatycznego włączania-wyłączania
- obudowa chroniąca przed działaniem warunków atmosferycznych do instalacji na zewnątrz



Dane techniczne

Filtr

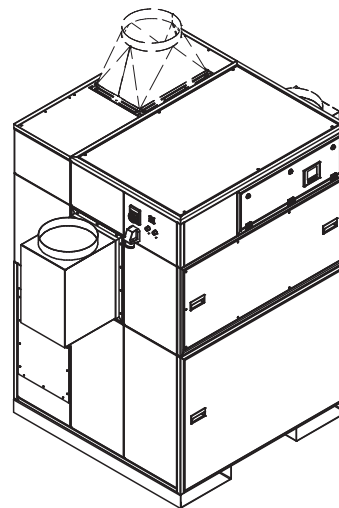
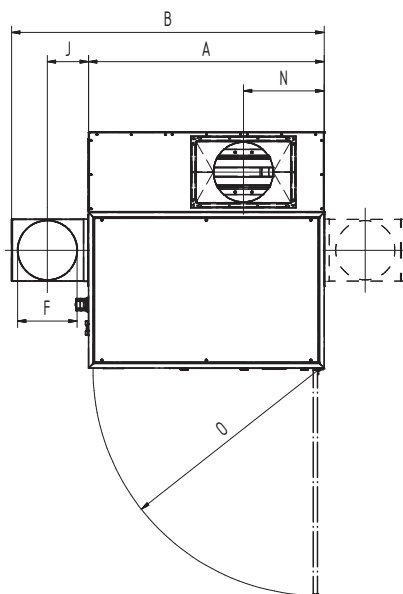
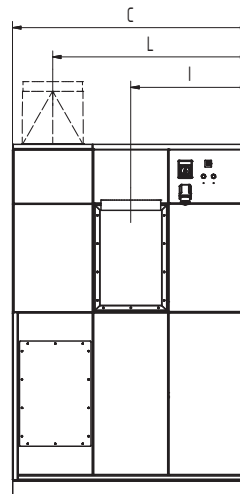
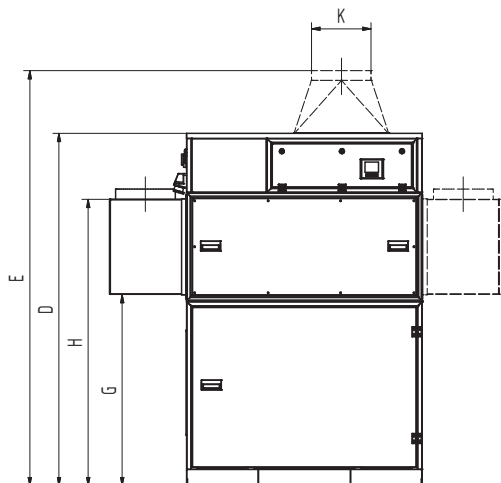
Stopień filtracji	1
Metoda filtracyjna	Filtr samoczyszczący
Powierzchnia filtra	10 m ²
Liczba elementów filtracyjnych	6
Obszar filtrowania	60 m ²
Typ filtra	Wkład nabojowy
Materiał filtracyjny	Membrana ePTFE
Klasa pyłu	M

Dane podstawowe

Moc ssąca	2000 - 2880 m ³ /h
Podciśnienie	2450 - 1750 Pa
Waga	630 kg
Silnik	3 kW
Napięcie przyłącza	3 x 400 V / 50 Hz
Prąd znamionowy	6.5 A
Poziom ciśnienia akustycznego	65 dB(A)

Dodatkowe informacje

Typ wentylatora	Wentylator radialny, z przekładnią pasową
Zaopatrzenie w podciśnienie	5 - 6 bar
Wylot powietrza	355 mm
Wlot powietrza	355 mm
Pojemność pojemnika na pył	2 x 34 l



Dane techniczne

Wymiary

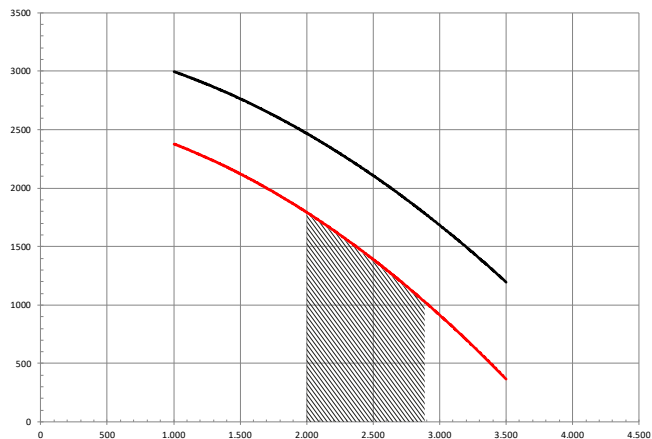
A	1413 mm
B	1853 mm
C	1413 mm
D	2110 mm
E	2510 mm
F	355 mm
G	1146 mm
H	1716 mm
I	706 mm
J	225 mm
K	355 mm
L	1175 mm
N	484 mm
O	1347 mm

Przedstawione modele przejściowe są opcjonalnie dostępne

Wykres ciśnienie-objętość

- Charakterystyka pracy wentylatora
- Wzrost ciśnienia użytkowego
- ▨ Zalecany zakres użycia

$$\frac{\Delta P_{s\ stat.}}{Pa}$$



$$\vec{V} / m^3/h$$