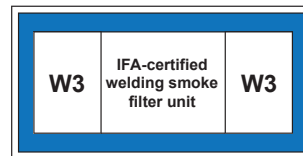


ArcFil Pro

Art.-Nr.: 35 40



Aplicación

- Grandes cantidades de humo/polvo
- Talleres y escuelas de soldadura
- Centros de formación y de soldadura
- Sistemas de oxicorte, corte por plasma y por láser
- Posible instalación en el exterior

Ventajas

- Recolección de polvo libre de contaminación
- Funcionamiento continuo ininterrumpido gracias a la limpieza automática del filtro accionada por presión diferencial
- Bajas emisiones de ruido
- Montaje rápido y sencillo, dado que se suministra listo para enchufar y con cavidades para carretilla elevadora. *1
- Gran ahorro en los costes de energía al utilizar el regulador de potencia, debido a la regulación automática de la potencia de aspiración en función de la necesidad
- Máxima protección de la salud para los operarios gracias al empleo de cartuchos de filtro KemTex® de ePTFE con filtrado de superficie
- Modo de recirculación posible incluso utilizando acero al cromo-níquel gracias a la certificación W3

Características

- Control mediante pantalla táctil
- Cartuchos de filtro KemTex® de ePTFE
- Regulación automática del caudal volumétrico (opcional)
- Limpieza automática del filtro controlada según requerimiento
- Control mediante pantalla táctil compacta
- Emisiones sonoras reducidas gracias a un nivel de ruido especialmente bajo

Equipamiento adicional

- Unidad de dosificación para los cartuchos filtrantes
- Regulador de potencia
- Gestión de flotas, mantenimiento remoto y mantenimiento predictivo mediante redes de nube autárquicas a través de telefonía móvil
- Preseparador de chispas: SparkTrap
- Marcha-paro automático
- Carcasa de protección climática para instalaciones al aire libre



Datos técnicos

Filtro

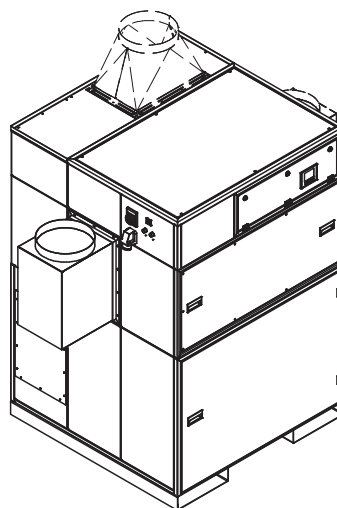
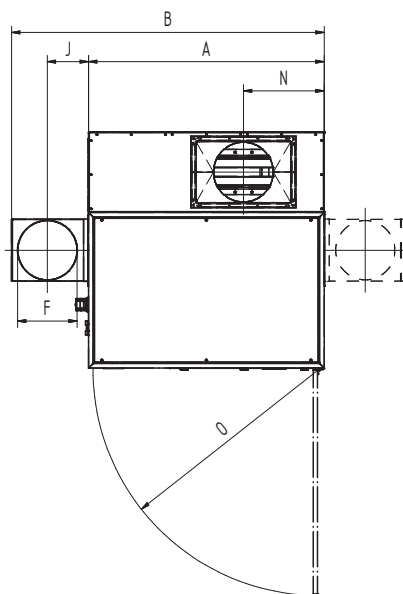
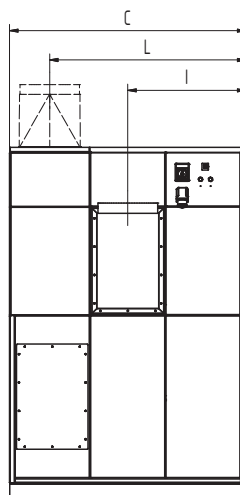
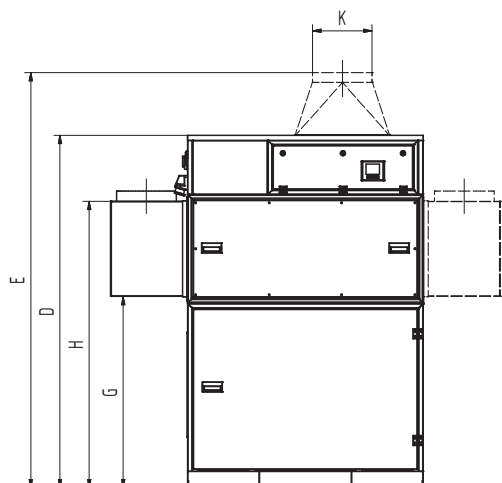
Niveles de filtración	1
Método de filtración	Filtro de limpieza
Superficie del filtro	10 m ²
Cantidad de filtros	6
Superficie de filtro	60 m ²
Tipo de filtro	Cartucho de filtración
Material del filtro	Membrana de ePTFE
Clasificación de polvo	M

Datos básicos

Potencia máx.	5500 m ³ /h
Potencia	2750 - 3960 m ³ /h
Presión negativa	2650 - 1800 Pa
Peso	630 kg
Motor	4 kW
Voltaje	3 x 400 V / 50 Hz
Corriente nominal	7,8 A
Nivel sonoro	65 dB(A)

Información adicional

Tipo de ventilador	Ventilador centrífugo accionado por correas
Suministro de aire	5 - 6 bar
Salida de aire	355 mm
Entrada de aire	355 mm
Recolector de polvo	2 x 34 L



Datos técnicos

Medidas

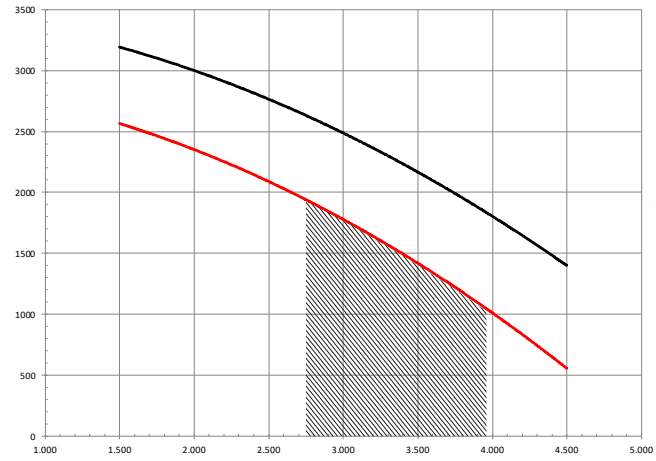
A	1413 mm
B	1853 mm
C	1413 mm
D	2110 mm
E	2510 mm
F	355 mm
G	1146 mm
H	1716 mm
I	706 mm
J	225 mm
K	355 mm
L	1175 mm
N	484 mm
O	1347 mm

Las tolas de conexión de la imagen se suministran de forma opcional

Premo-volumeno grafeo

- Curva del ventilador
- Aumento de presión útil
- ▨ Recomendacion de Aplicacion

$$\frac{\Delta P_{s\ stat.}}{Pa}$$



$$\vec{v} / m^3/h$$