

ArcFil Pro

Obj.č.: 35 75



Oblast použití

- Vysoké množství kouře a prachu
- Svařovny a brusírny
- Výuková pracoviště a robotické svařovací linky
- Laserové, plazmové a pálicí řezací systémy
- Instalace venku možná

Přednosti

- Nekontaminované shromažďování prachu s fixací sběrné prachové nádoby stlačeným vzduchem
- Trvalý provoz bez přerušení s automatickým čištěním filtru řízeným tlakovým spádem
- Nižší emise hluku díky mimořádně nízké hladině zvuku
- Jednoduchá a rychlá montáž díky dodání ve stavu připraveném na zapojení, s otvory pro vysokozdvížný vozík. *1
- Velká úspora energetických nákladů při použití volitelné automatické regulace objemového průtoku v závislosti na potřebném sacím výkonu
- Nejlepší ochrana zdraví pracovníků díky použití filtračních patron KemTex® ePTFE s povrchovou filtrací
- Provoz s recirkulací vzduchu je dokonce možný při použití chromniklové oceli díky certifikaci W3

Charakteristika

- Ovládání pomocí dotykového displeje
- Filtrační patrony KemTex® ePTFE
- Automatická regulace objemového průtoku (volitelné)
- Automatické čištění filtru dle potřeby
- Ovládání pomocí kompaktního dotykového informačního displeje
- Nízké emise hluku díky obzvláště nízké hladině hluku

Dodatečné vybavení

- Dávkovací zařízení pro prekotaci filtračních patron
- Regulace podtlaku
- Fleet management, dálková údržba a prediktivní údržba prostřednictvím připojení přes mobilní přijímače do KEMPER cloudu
- Předodlučovač jisker – SparkTrap
- Automatika Start-Stop
- Ochranný plášť proti povětrnostním vlivům pro venkovní instalaci



Technické údaje

Filtr

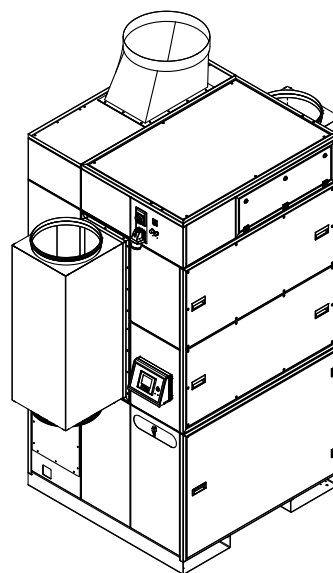
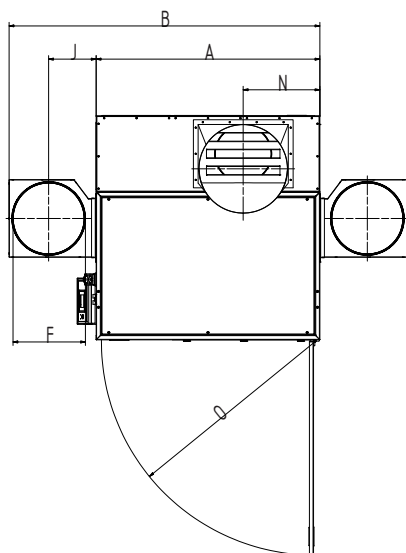
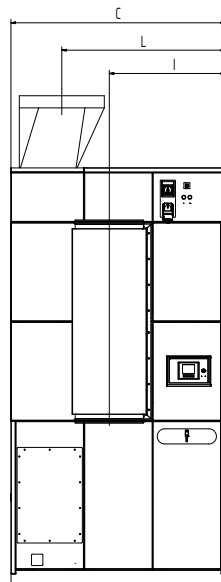
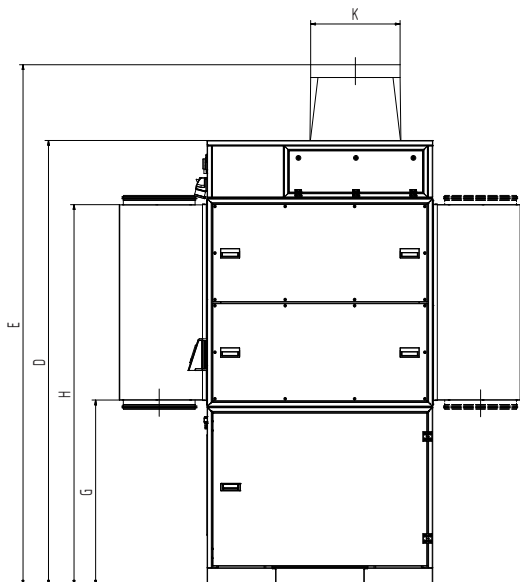
Filtrační stupně	1
Filtrační metoda	Samočistící filtr
Odčistiřovací metoda	Rotační dýza
Filtrační plocha	20 m ²
Počet filtračních částí	5
Celková filtrační plocha	100 m ²
Typ filtru	Filtrační patrona
Materiál filtru	ePTFE Membrána
Stupeň odlučivosti	> 99,99 %
Klasifikace prachu	M

Základní údaje

Odsávací výkon	5250 - 7560 m ³ /h
Podtlak	2500 - 1800 Pa
Hmotnost	980 kg
Výkon motoru	7,5 kW
Napěťová soustava	3 x 400 V / 50 Hz
Jmenovitý proud	13,7 A
Hladina hluku	65 dB(A)

Doplňkové informace

IFA-Atest	Zažádáno o atest
Typ ventilátoru	Radiální ventilátor, řemenový pohon
Zásobování stlačeným vzduchem	5 - 6 bar
Výfuk	560 mm
Sání	450 mm
objem prachové nádoby	34 L



Technické údaje

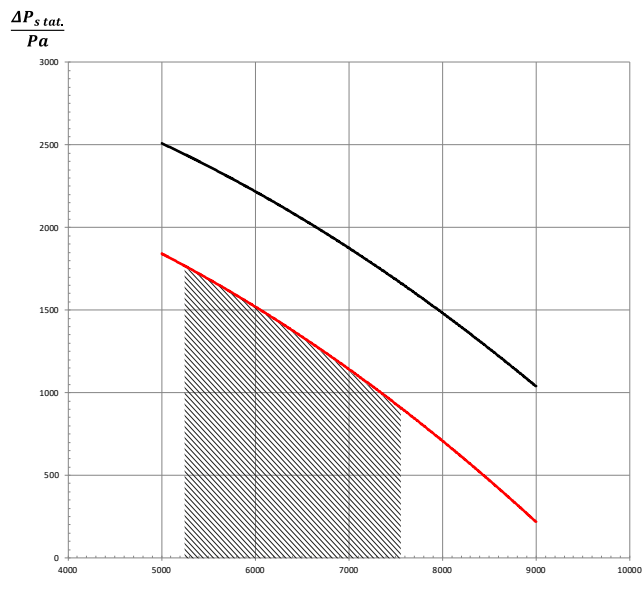
Rozměry

A	1413 mm
B	1965 mm
C	1413 mm
D	2784 mm
E	3260 mm
F	450 mm
G	1159 mm
H	2383 mm
I	767 mm
J	300 mm
K	560 mm
L	1080 mm
N	484 mm
O	1347 mm

Zobrazené přechodky jsou k dostání v různých možnostech

Objemového graf

- Charakteristická křivka ventilátoru
- Využitelné zvýšení tlaku
- ▨ Doporučená oblast použití



$\vec{v} / m^3/h$