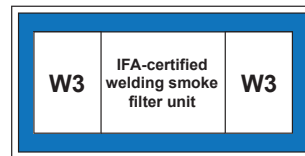


# ArcFil Pro

Art.-Nr.: 35 85



## Aplicación

- Grandes cantidades de humo/polvo
- Talleres y escuelas de soldadura
- Centros de formación y de soldadura
- Sistemas de oxicorte, corte por plasma y por láser
- Posible instalación en el exterior

## Ventajas

- Recolección de polvo libre de contaminación
- Funcionamiento continuo ininterrumpido gracias a la limpieza automática del filtro accionada por presión diferencial
- Bajas emisiones de ruido
- Montaje rápido y sencillo, dado que se suministra listo para enchufar y con cavidades para carretilla elevadora. \*1
- Gran ahorro en los costes de energía al utilizar el regulador de potencia, debido a la regulación automática de la potencia de aspiración en función de la necesidad
- Máxima protección de la salud para los operarios gracias al empleo de cartuchos de filtro KemTex® de ePTFE con filtrado de superficie
- Modo de recirculación posible incluso utilizando acero al cromo-níquel gracias a la certificación W3

## Características

- Control mediante pantalla táctil
- Cartuchos de filtro KemTex® de ePTFE
- Regulación automática del caudal volumétrico (opcional)
- Limpieza automática del filtro controlada según requerimiento
- Control mediante pantalla táctil compacta
- Emisiones sonoras reducidas gracias a un nivel de ruido especialmente bajo

## Equipamiento adicional

- Unidad de dosificación para los cartuchos filtrantes
- Eliminación de polvo automática: DustEvac
- Regulador de potencia
- Gestión de flotas, mantenimiento remoto y mantenimiento predictivo mediante redes de nube autárquicas a través de telefonía móvil
- Preseparador de chispas: SparkTrap
- Marcha-paro automático
- Carcasa de protección climática para instalaciones al aire libre



## Datos técnicos

### Filtro

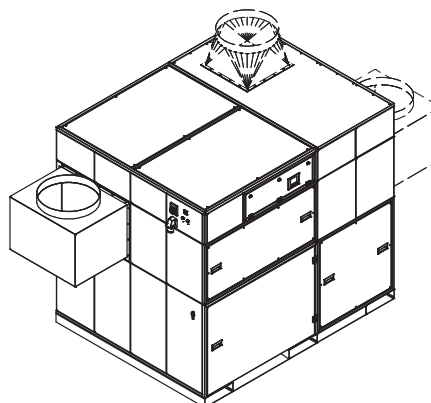
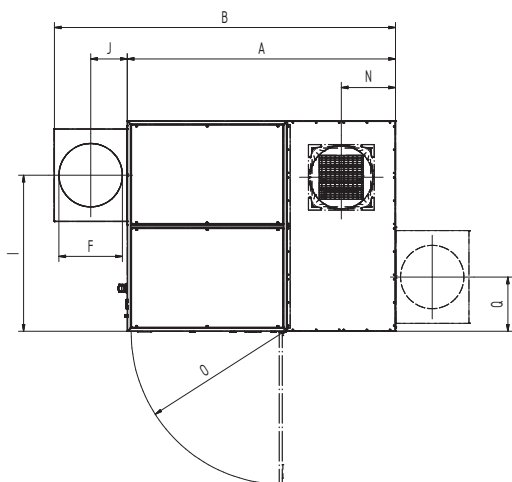
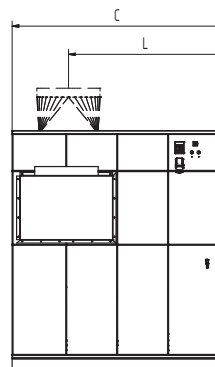
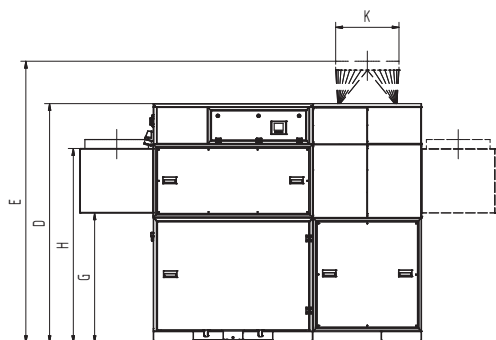
Niveles de filtración	1
Método de filtración	Filtro de limpieza
Limpieza del filtro	Tobera rotativa
Superficie del filtro	10 m <sup>2</sup>
Cantidad de filtros	12
Superficie de filtro	120 m <sup>2</sup>
Tipo de filtro	Cartucho de filtración
Material del filtro	Membrana de ePTFE
Grado de filtración	> 99,99 %
Clasificación de polvo	M

### Datos básicos

Potencia	6000 - 8640 m <sup>3</sup> /h
Presión negativa	2400 - 1950 Pa
Peso	1220 kg
Motor	7.5 kW
Voltaje	3 x 400 V / 50 Hz
Corriente nominal	13.8 A
Nivel sonoro	65 dB(A)

### Información adicional

Tipo de ventilador	Ventilador centrífugo accionado por correas
Suministro de aire	5 - 6 bar
Salida de aire	560 mm
Entrada de aire	560 mm
Recolector de polvo	192 L



## Datos técnicos

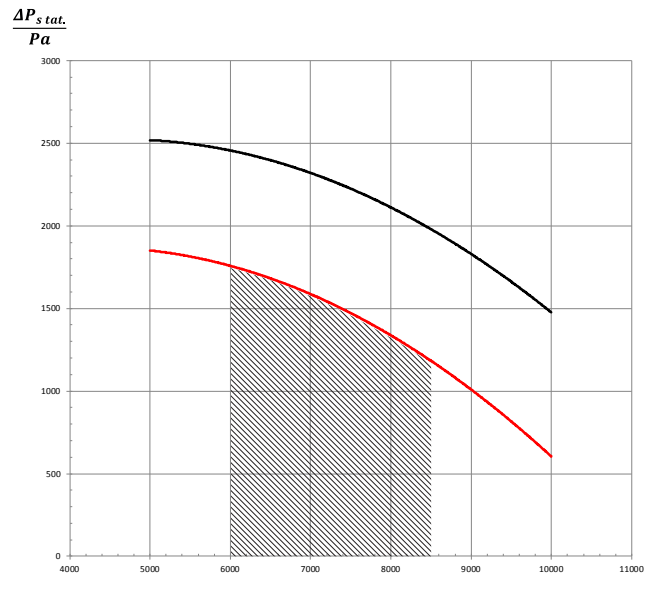
### Medidas

A	2378 mm
B	3028 mm
C	1864 mm
D	2110 mm
E	2510 mm
F	560 mm
G	1146 mm
H	1716 mm
I	1382 mm
J	325 mm
K	560 mm
L	1364 mm
N	481 mm
O	1347 mm

Las tolvas de conexión de la imagen se suministran de forma opcional

# Premo-volumeno grafeo

- Curva del ventilador
- Aumento de presión útil
- ▨ Recomendacion de Aplicacion



$\vec{v}/m^3/h$