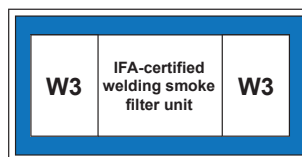


ArcFil Pro

Nr.kat.: 35 85



Zastosowanie

- duże ilości dymu /pyłu lub kurzu
- spawalnie i szlifiernie
- miejsca kształcenia, jak również ścieżki robotów spawalniczych
- spawarki laserowe, plazmowe oraz gazowe
- możliwa instalacja na zewnątrz

Korzyści

- wolne od zanieczyszczeń zbieranie pyłu lub kurzu poprzez unieruchomienie zbiorczych pojemników na pył za pomocą sprężonego powietrza
- niezawodne, oparte na różnicy ciśnienia, automatyczne oczyszczanie filtra
- obniżenie emisji hałasu dzięki szczególnie niskiemu progowi hałasu
- prosty i szybki montaż, ponieważ dostarczane urządzenie jest gotowe do połączenia i odbywa się za pomocą kieszeni do układania w stos. *1
- znaczne oszczędności energii przy zastosowaniu opcjonalnej, w zależności od potrzeb, automatycznej regulacji objętości przepływu powietrza
- najlepsza ochrona zdrowia pracowników dzięki zastosowaniu wkładów filtrujących KemTex® ePTFE z funkcją filtracji powierzchniowej
- Tryb recyrkulacji możliwy nawet przy użyciu stali chromowo-niklowej dzięki certyfikatowi W3

Właściwości

- sterowanie za pomocą ekranu dotykowego
- wkłady filtrujące KemTex® ePTFE
- automatyczna regulacja objętości przepływu powietrza (opcjonalnie)
- Automatyczne czyszczenie filtra w zależności od zapotrzebowania
- Sterowanie za pomocą kompaktowego, dotykowego wyświetlacza informacyjnego
- Niski poziom emisji hałasu dzięki szczególnie niskiemu poziomowi hałasu

Wyposażenie dodatkowe

- automatyczne usuwanie pyłu – DustEvac
- regulacja podciśnienia
- zarządzanie flotą urządzeń, zdalne sterowanie oraz zewnętrzny serwis dzięki własnemu połączeniu z siecią komórkową oraz chmurą
- system automatycznego włączania-wyłączania
- obudowa chroniąca przed działaniem warunków atmosferycznych do instalacji na zewnątrz



Dane techniczne

Filtr

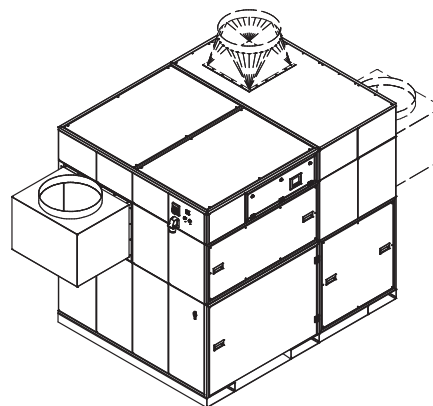
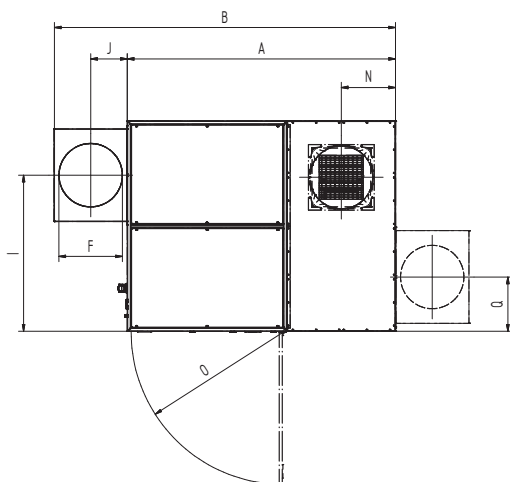
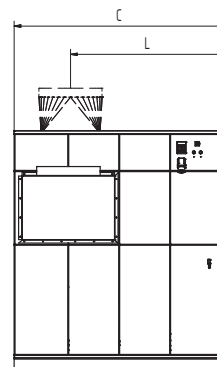
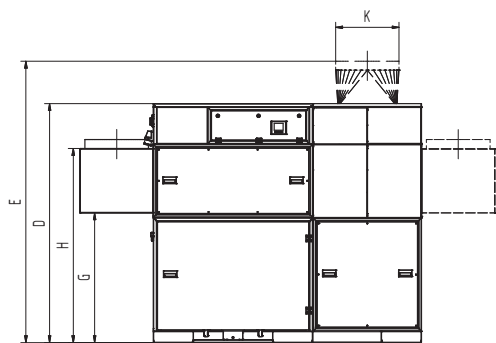
Stopień filtracji	1
Metoda filtracyjna	Filtr samoczyszczący
Proces eksploatacyjny	Dysze rotacyjne
Powierzchnia filtra	10 m ²
Liczba elementów filtracyjnych	12
Obszar filtrowania	120 m ²
Typ filtra	Wkład nabojoy
Materiał filtracyjny	Membrana ePTFE
Stopień oczyszczania	> 99.99 %
Klasa pyłu	M

Dane podstawowe

Moc ssąca	6000 - 8640 m ³ /h
Podciśnienie	2400 - 1950 Pa
Waga	1220 kg
Silnik	7.5 kW
Napięcie przyłącza	3 x 400 V / 50 Hz
Prąd znamionowy	13.8 A
Poziom ciśnienia akustycznego	65 dB(A)

Dodatkowe informacje

Typ wentylatora	Wentylator radialny, z przekładnią pasową
Zaopatrzenie w podciśnienie	5 - 6 bar
Wylot powietrza	560 mm
Wlot powietrza	560 mm
Pojemność pojemnika na pył	192 l



Dane techniczne

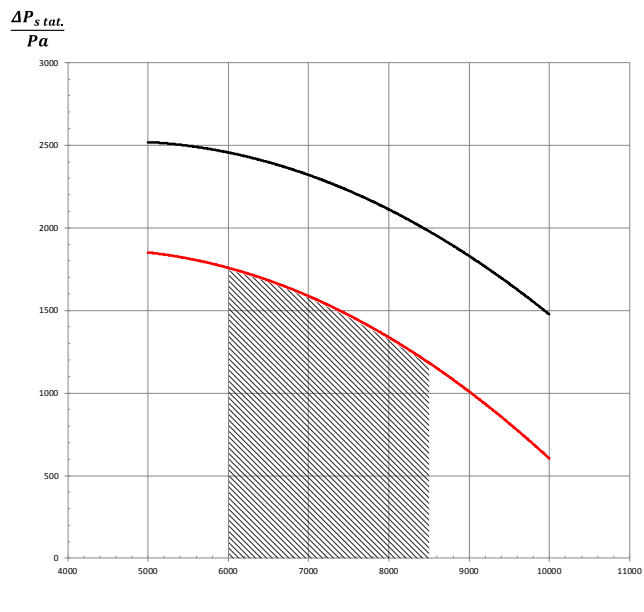
Wymiary

A	2378 mm
B	3028 mm
C	1864 mm
D	2110 mm
E	2510 mm
F	560 mm
G	1146 mm
H	1716 mm
I	1382 mm
J	325 mm
K	560 mm
L	1364 mm
N	481 mm
O	1347 mm

Przedstawione modele przejściowe są opcjonalnie dostępne

Wykres ciśnienie-objętość

- Charakterystyka pracy wentylatora
- Wzrost ciśnienia użytkowego
- ▨ Zalecany zakres użycia



$\vec{v}/m^3/h$