

Separator iskier SparkTrap

Nr.kat.: 196 200 450



Dane techniczne

Dane podstawowe	
Maksymalny przepływ powietrza	8000 m ³ /h
Strata ciśnienia	max. 700 Pa
Głębokość	710 mm
Wysokość	1270 - 2770 mm
Przyłącze Ø	450 mm
Długość	3830 mm
Waga	145 kg
Pojemność zbiornika na pył	30 l

Zestaw podpór do postawienia

Nr.kat.	Opis
998 103 492	Słup stojaka do SparkTrap DN 250
998 103 493	Słup stojaka do SparkTrap DN 355
998 103 494	Słup stojaka do SparkTrap DN 450
998 103 495	Słup stojaka do SparkTrap DN 560
998 103 541	Słup stojaka do SparkTrap DN 710

Zestaw do montażu na ścianie

Nr.kat.	Opis
998 103 485	Zestaw do montażu ściennego dla SparkTrap DN 250
998 103 481	Zestaw do montażu ściennego dla SparkTrap DN 355
998 103 486	Zestaw do montażu ściennego dla SparkTrap DN 450
998 103 487	Zestaw do montażu ściennego dla SparkTrap DN 560
998 103 540	Zestaw do montażu ściennego dla SparkTrap DN 710

Zastosowanie

- w aplikacjach zwiększonego ryzyka powstania pożaru
- przy dużej generacji pyłu
- podczas spawania, szlifowania oraz w procesach skrawania
- zintegrowany w rurociągach przed instalacjami odsysania i filtrowania

Korzyści

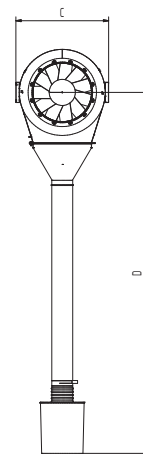
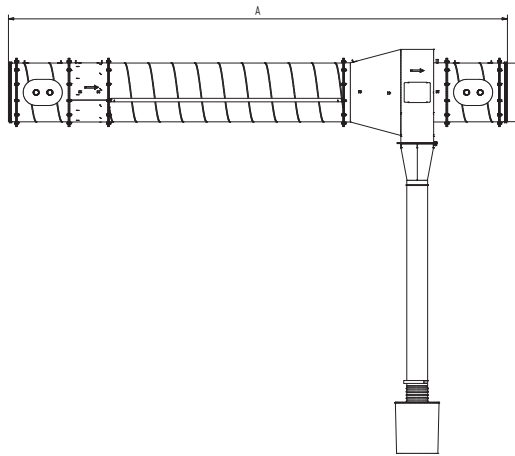
- drastyczne obniżenie kosztów bieżących ze względu na dłuższą żywotność filtrów
- proste zintegrowanie występujących systemów wszystkich producentów dzięki dodatkowym elementom wyposażenia
- oszczędności związane z mniejszym zużyciem powietrza sprężonego i niskie koszty energii
- zminimalizowanie ryzyka powstania pożaru dzięki niezawodnemu oddzieleniu iskier, dużych cząsteczek oraz niedopałków papierosów przed dotarciem do instalacji

Właściwości

- separacja większych partykuł, tłących się cząsteczek i niedopałków papierosów
- dysza wirowa z elementem absorpcji kurzu wyposażonym w szczelinę pierścieniową
- możliwe połączenie ze zdalną instalacją gaszenia
- pojemnik zbiorczy na pył i zasuwę zamykającą w rurze spustowej

Wyposażenie dodatkowe

- zestaw podpór do postawienia
- zestaw do montażu na ścianie



Dane techniczne

Wymiary

A	3830 mm
B	450 mm
C	710 mm
D	1270 - 2770 mm

Przedstawione modele przejściowe są opcjonalnie dostępne

Wykres ciśnienie-objętość

- Strata ciśnienia
- ▨ Zalecany zakres użycia

