

# Искрогаситель SparkTrap

Арт. №: 196 200 450



## Технические характеристики

Основные данные	
Максимальный расход воздуха	8000 м³/ч
Потери давления	max. 700 Па
Глубина	710 мм
Высота	1270 - 2770 мм
Диаметр присоединения	450 мм
Длина	3830 мм
Вес	145 кг
Объем пылесборников	30 л

## Комплект стоек

Арт. №	Исполнение
998 103 492	Комплект стоек для SparkTrap NW 250
998 103 493	Комплект стоек для SparkTrap NW 355
998 103 494	Комплект стоек для SparkTrap NW 450
998 103 495	Комплект стоек для SparkTrap NW 560
998 103 541	Комплект стоек для SparkTrap NW 710

## Комплект для настенного монтажа

Арт. №	Исполнение
998 103 485	Комплект для настенного монтажа для SparkTrap NW 250
998 103 481	Комплект для настенного монтажа для SparkTrap NW 355
998 103 486	Комплект для настенного монтажа для SparkTrap NW 450
998 103 487	Комплект для настенного монтажа для SparkTrap NW 560
998 103 540	Комплект для настенного монтажа для SparkTrap NW 710

## Применение

- При повышенной опасности возгорания
- При образовании искр
- При сварке, шлифовке или при процессах резки
- Встроен в трубопровод перед фильтровально-вытяжными установками

## Преимущества

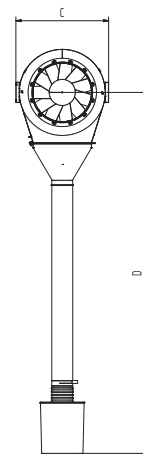
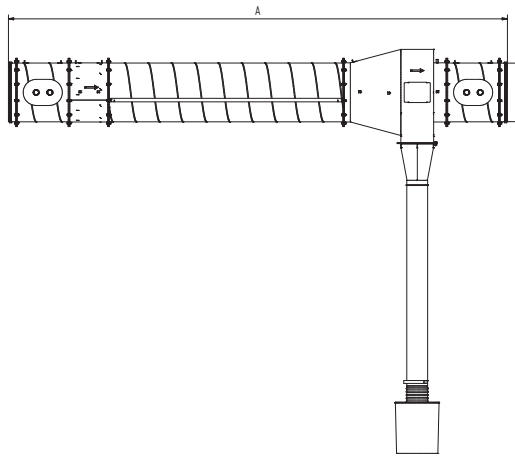
- Радикальное снижение издержек в ходе эксплуатации изделия благодаря увеличенному сроку службы фильтров
- Простая интеграция в имеющиеся системы всех производителей благодаря предусмотренной возможности дооснащения
- Экономия за счет снижения расхода сжатого воздуха и затрат на электроэнергию
- Минимизация риска пожара за счет улавливания искр, раскаленных частиц и окурков на входе в фильтр

## Характеристики

- Улавливание искр, раскаленных частиц и окурков
- Вихревая форсунка с искроуловителем, имеющим кольцевой зазор
- Можно сочетать с системами искрогашения
- Пылесборник и запорная задвижка в отводящей трубе

## Дополнительные аксессуары

- Комплект стоек
- Комплект для настенного монтажа



## Технические характеристики

### Габариты

A	3830 мм
B	450 мм
C	710 мм
D	1270 - 2770 мм

Показанные на рисунке переходники можно докупить

# Кривая «давление — объем»

- Потеря давления
- ▨ Рекомендованный диапазон применения

