

SparkTrap předodlučovač jisker

Obj.č.: 196 200 560



Technické údaje

Základní údaje	
Maximální objemový proud	12500 m ³ /h
Tlaková ztráta	max. 700 Pa
Hloubka	850 mm
Výška	1350 - 2840 mm
Připojení Ø	560 mm
Délka	4590 mm
Hmotnost	200 kg
Objem plnění sběrné prachové nádoby	30 L

Sada hrdel

Obj.č.	Provedení
998 103 492	Stojanová sada pro SparkTrap DN 250
998 103 493	Stojanová sada pro SparkTrap DN 355
998 103 494	Stojanová sada pro SparkTrap DN 450
998 103 495	Stojanová sada pro SparkTrap DN 560
998 103 541	Stojanová sada pro SparkTrap DN 710

Sada pro montáž na stěně

Obj.č.	Provedení
998 103 485	Sada pro montáž na stěnu pro SparkTrap DN 250
998 103 481	Sada pro montáž na stěnu pro SparkTrap DN 355
998 103 486	Sada pro montáž na stěnu pro SparkTrap DN 450
998 103 487	Sada pro montáž na stěnu pro SparkTrap DN 560
998 103 540	Sada pro montáž na stěnu pro SparkTrap DN 710

Oblast použití

- Při zvýšeném riziku vzniku požáru
- Při vzniku jisker
- Při svařovacích, brousících nebo řezacích procesech
- Integrovan před odsávací a filtrační zařízení do potrubí

Přednosti

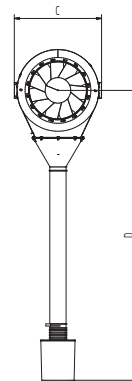
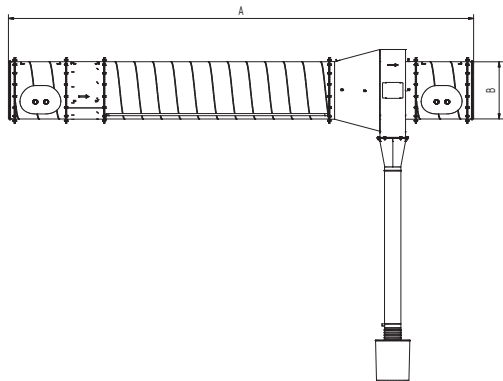
- Značné snížení následných nákladů díky prodloužení životnosti filtru
- Jednoduchá integrace do stávajících systémů všech výrobců
- Úspory díky malé spotřebě stlačeného vzduchu a nízkým nákladům za energii
- Minimalizuje riziko požáru odloučením jisker, žhavých částic a cigaretových nedopalků

Charakteristika

- Odloučení jisker, žhavých částic a cigaretových nedopalků
- Vířivá tryska s lapačem jisker skruhovou šterbinou
- Kombinovatelný se zhášecími zařízeními
- Sběrná prachová nádoba a uzavírací šoupátko ve spadovém potrubí

Dodatečné vybavení

- Sada podpěr
- Sada pro montáž na stěně



Technické údaje

Rozměry

A	4590 mm
B	560 mm
C	850 mm
D	1350 - 2840 mm

Zobrazené přechodky jsou k dostání v různých možnostech

Objemového graf

- Ztráta tlaku
- ▨ Doporučená oblast použití

