

# SparkTrap Funkenvorabscheider

Art.-Nr.: 196 200 560



## Technische Daten

Grunddaten	
Maximaler Volumenstrom	12500 m <sup>3</sup> /h
Druckverlust	max. 700 Pa
Tiefe	850 mm
Höhe	1350 - 2840 mm
Anschluss Ø	560 mm
Länge	4590 mm
Gewicht	200 kg
Füllvolumen Staubsammelbehälter	30 L

## Stützenset

Art.-Nr.	Ausführung
998 103 492	Stützenset für SparkTrap NW 250
998 103 493	Stützenset für SparkTrap NW 355
998 103 494	Stützenset für SparkTrap NW 450
998 103 495	Stützenset für SparkTrap NW 560
998 103 541	Stützenset für SparkTrap NW 710

## Wandmontageset

Art.-Nr.	Ausführung
998 103 485	Wandmontageset für SparkTrap NW 250
998 103 481	Wandmontageset für SparkTrap NW 355
998 103 486	Wandmontageset für SparkTrap NW 450
998 103 487	Wandmontageset für SparkTrap NW 560
998 103 540	Wandmontageset für SparkTrap NW 710

## Anwendung

- Bei erhöhtem Brandrisiko
- Bei Funkenaufkommen
- Beim Schweißen, Schleifen oder bei Schneidprozessen
- Vor Absaug- und Filteranlagen in Rohrleitungen integriert

## Nutzen

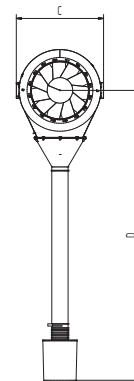
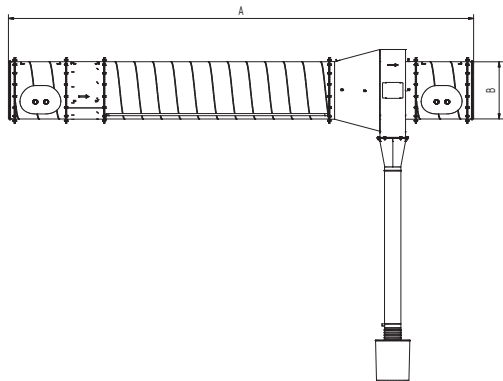
- Drastische Senkung der Folgekosten aufgrund längerer Lebenszeit der Filter
- Einfache Integration in vorhandene Systeme aller Hersteller dank Nachrüstbarkeit
- Einsparungen durch weniger Druckluftverbrauch und geringere Energiekosten
- Minimierung des Brandrisikos durch Vorabscheidung von Funken, glühenden Partikeln und Zigarettenkippen

## Eigenschaften

- Abscheidung von Funken, glühenden Partikeln und Zigarettenkippen
- Dralldüse mit Ringspaltfunkenfalle
- Mit Funkenlöschanlagen kombinierbar
- Staubsammelbehälter und Absperrschieber im Fallrohr

## Zusatzausstattung

- Stützenset
- Wandmontageset



## Technische Daten

### Abmessungen

A	4590 mm
B	560 mm
C	850 mm
D	1350 - 2840 mm

Die abgebildeten Übergangsstücke sind optional erhältlich

# Druck-Volumen-Diagramm

- Druckverlust
- ▨ Empfohlener Anwendungsbereich

