

SparkTrap preseparador de chispas

Art.-Nr.: 196 200 560



Datos técnicos

Datos básicos	
Flujo volumétrico máx.	12500 m ³ /h
Pérdida de presión	max. 700 Pa
Ancho	850 mm
Alto	1350 - 2840 mm
Conexión Ø	560 mm
Alto	4590 mm
Peso	200 kg
volumen de llenado de Colector de polvo	30 L

Set de soportes

Art.-Nr.	Descripción
998 103 492	Kit de soporte para SparkTrap DN 250
998 103 493	Kit de soporte para SparkTrap DN 355
998 103 494	Kit de soporte para SparkTrap DN 450
998 103 495	Kit de soporte para SparkTrap DN 560
998 103 541	Kit de soporte para SparkTrap DN 710

Set de montaje mural

Art.-Nr.	Descripción
998 103 485	Kit de montaje mural para SparkTrap DN 250
998 103 481	Kit de montaje mural para SparkTrap DN 355
998 103 486	Kit de montaje mural para SparkTrap DN 450
998 103 487	Kit de montaje mural para SparkTrap DN 560
998 103 540	Kit de montaje mural para SparkTrap DN 710

Aplicación

- Cuando existe un elevado riesgo de incendio
- Cuando se producen chispas
- Durante los procesos de soldadura, esmerilado o corte
- Integrado en las tuberías antes de las instalaciones de aspiración y filtrado

Ventajas

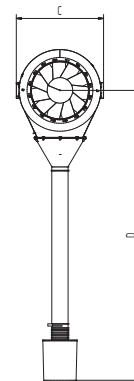
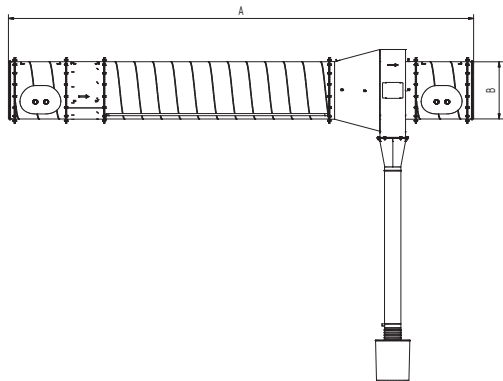
- Reducción drástica de los costes secundarios gracias a la prolongada vida útil de los filtros
- Fácil integración en los sistemas existentes de todos los fabricantes gracias a la readaptabilidad
- Ahorro debido a un menor consumo de aire y menores costos de energía
- Minimización del riesgo de incendio gracias a la preseparación de chispas, partículas incandescentes y colillas de cigarrillos

Características

- Separación de chispas, partículas incandescentes y colillas de cigarrillos
- Boquilla de turbulencia con una trampa de chispas de espacio anular
- Colector de polvo y válvula de compuerta en el tubo de bajada
- Se puede combinar con un sistema de extinción de chispas

Equipamiento adicional

- Set de soportes
- Set de montaje mural



Datos técnicos

Medidas

A	4590 mm
B	560 mm
C	850 mm
D	1350 - 2840 mm

Las tolvras de conexión de la imagen se suministran de forma opcional

Premo-volumeno grafeo

- Pérdida de presión
- ▨ Recomendacion de Aplicacion

