

Préséparateur d'étincelles SparkTrap

Réf. Article: 196 200 560



Caractéristiques techniques

Données de base	
Débit maximal	12500 m ³ /h
Perte de pression	max. 700 Pa
Profondeur	850 mm
Hauteur	1350 - 2840 mm
Raccord Ø	560 mm
Longueur	4590 mm
Poids	200 kg
volume de remplissage de le Bac collecteur de poussières	30 l

Kit de poteaux supports

Réf. Article	Désignation
998 103 492	Kit de support pour SparkTrap DN 250
998 103 493	Kit de support pour SparkTrap DN 355
998 103 494	Kit de support pour SparkTrap DN 450
998 103 495	Kit de support pour SparkTrap DN 560
998 103 541	Kit de support pour SparkTrap DN 710

Kit de montage mural

Réf. Article	Désignation
998 103 485	Kit de montage mural pour SparkTrap DN 250
998 103 481	Kit de montage mural pour SparkTrap DN 355
998 103 486	Kit de montage mural pour SparkTrap DN 450
998 103 487	Kit de montage mural pour SparkTrap DN 560
998 103 540	Kit de montage mural pour SparkTrap DN 710

Champs d'application

- En cas de risque accru d'incendies
- En cas de présence d'étincelles
- Pour le soudage, meulage ou pour les processus de découpe
- Intégré dans les tuyauteries en amont des installations d'aspiration et de filtration

Utilisation

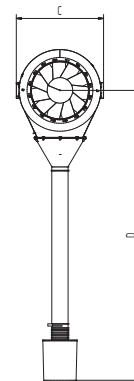
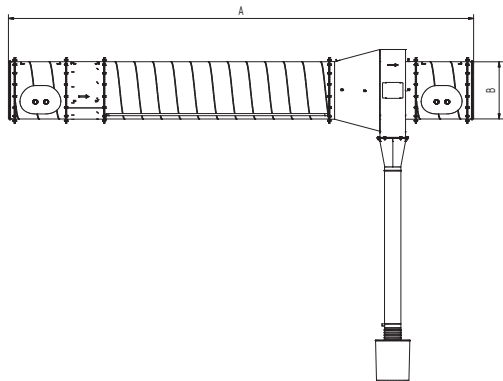
- Réduction importante des coûts en raison d'une augmentation de la durée de vie des filtres
- Facilité d'intégration dans les systèmes existants de toutes marques grâce aux possibilités d'adaptation
- Économies réalisées grâce à une consommation réduite d'air comprimé et de coûts énergétiques moindres
- Minimisation du risque d'incendie grâce à la pré-séparation des étincelles, des particules incandescentes et des mégots de cigarettes

Propriétés

- Séparation des étincelles, des particules incandescentes et des mégots de cigarettes
- Buse à tourbillon avec chambre annulaire de piégeage des étincelles
- Combinaison possible avec des dispositifs d'extinction d'étincelles
- Collecteur de poussières et vanne d'arrêt dans le tuyau de descente

Équipements supplémentaires

- Kit de poteaux supports
- Kit de montage mural



Caractéristiques techniques

Dimensions

A	4590 mm
B	560 mm
C	850 mm
D	1350 - 2840 mm

Les pièces de transformation au refoulement sont disponibles en option

Graphique pression-volume

- Perte de pression
- ▨ Champ d'application

