

SparkTrap vonkenafscheider

Art.nr.: 196 200 560



Technische gegevens

Basisgegevens	
Maximale volumestroom	12500 m ³ /h
Drukverlies	max. 700 Pa
Diepte	850 mm
Hoogte	1350 - 2840 mm
Aansluiting Ø	560 mm
Lengte	4590 mm
Gewicht	200 kg
vulvolume Stofcontainer	30 L

Set steunen

Art.nr.	Uitvoering
998 103 492	Staander set voor SparkTrap DN 250
998 103 493	Staander set voor SparkTrap DN 355
998 103 494	Staander set voor SparkTrap DN 450
998 103 495	Staander set voor SparkTrap DN 560
998 103 541	Staander set voor SparkTrap DN 710

Muur montageset

Art.nr.	Uitvoering
998 103 485	Wandmontageset voor SparkTrap DN 250
998 103 481	Wandmontageset voor SparkTrap DN 355
998 103 486	Wandmontageset voor SparkTrap DN 450
998 103 487	Wandmontageset voor SparkTrap DN 560
998 103 540	Wandmontageset voor SparkTrap DN 710

Gebruik

- Bij verhoogd brandrisico
- Bij opspattende vonken
- Bij lassen, slijpen of bij snijprocessen
- Voor afzuigfilterinstallaties met een aanzuigleiding

Voordelen

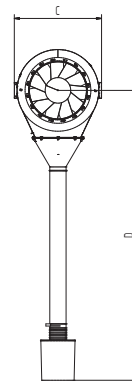
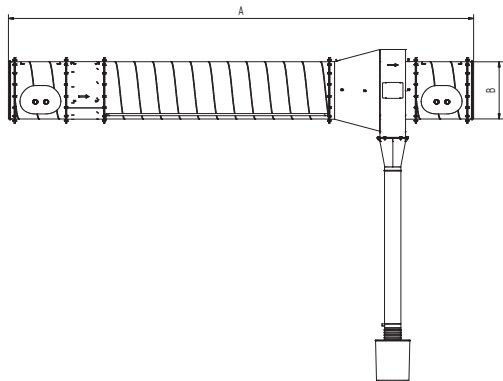
- Drastische vermindering van de onderhoudskosten door een langere levensduur van het filter
- Eenvoudige integratie in bestaande systemen ook van andere merken mogelijk
- Door betere voorafscheiding van partikels wordt minder perslucht voor de filterreiniging benodigd
- Minimalisering van de brandrisico's door voorafscheiding van vonken, gloeiende deeltjes en sigarettenpeuken

Eigenschappen

- Afscheiding van vonken, gloeiende deeltjes en sigarettenpeuken
- Wervelconus met expansiekamer
- Te combineren met vonkenblusinstallatie (optioneel)
- Stofopvangemmer met schuif in de stortpijp

Accessoires

- Set steunen
- Muur montageset



Technische gegevens

Afmetingen

A	4590 mm
B	560 mm
C	850 mm
D	1350 - 2840 mm

De afgebeeld overgangstukken zijn optioneel verkrijgbaar

Druk-volume grafiek

- Drukverlies
- ▨ Aanbevolen toepassingsgebied

