

Искрогаситель SparkTrap

Арт. №: 196 200 560



Технические характеристики

Основные данные	
Максимальный расход воздуха	12500 м³/ч
Потери давления	max. 700 Па
Глубина	850 мм
Высота	1350 - 2840 мм
Диаметр присоединения	560 мм
Длина	4590 мм
Вес	200 кг
Объем пылесборников	30 л

Комплект стоек

Арт. №	Исполнение
998 103 492	Комплект стоек для SparkTrap NW 250
998 103 493	Комплект стоек для SparkTrap NW 355
998 103 494	Комплект стоек для SparkTrap NW 450
998 103 495	Комплект стоек для SparkTrap NW 560
998 103 541	Комплект стоек для SparkTrap NW 710

Комплект для настенного монтажа

Арт. №	Исполнение
998 103 485	Комплект для настенного монтажа для SparkTrap NW 250
998 103 481	Комплект для настенного монтажа для SparkTrap NW 355
998 103 486	Комплект для настенного монтажа для SparkTrap NW 450
998 103 487	Комплект для настенного монтажа для SparkTrap NW 560
998 103 540	Комплект для настенного монтажа для SparkTrap NW 710

Применение

- При повышенной опасности возгорания
- При образовании искр
- При сварке, шлифовке или при процессах резки
- Встроен в трубопровод перед фильтровально-вытяжными установками

Преимущества

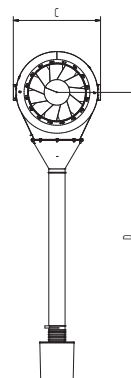
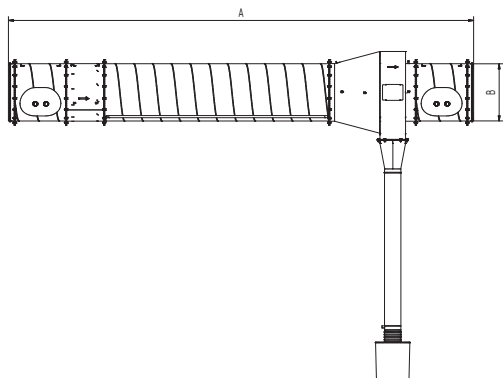
- Радикальное снижение издержек в ходе эксплуатации изделия благодаря увеличенному сроку службы фильтров
- Простая интеграция в имеющиеся системы всех производителей благодаря предусмотренной возможности дооснащения
- Экономия за счет снижения расхода сжатого воздуха и затрат на электроэнергию
- Минимизация риска пожара за счет улавливания искр, раскаленных частиц и окурков на входе в фильтр

Характеристики

- Улавливание искр, раскаленных частиц и окурков
- Вихревая форсунка с искроуловителем, имеющим кольцевой зазор
- Можно сочетать с системами искрогашения
- Пылесборник и запорная задвижка в отводящей трубе

Дополнительные аксессуары

- Комплект стоек
- Комплект для настенного монтажа



Технические характеристики

Габариты

A	4590 мм
B	560 мм
C	850 мм
D	1350 - 2840 мм

Показанные на рисунке переходники можно докупить

Кривая «давление — объем»

- Потеря давления
- ▨ Рекомендованный диапазон применения

