

# VacuFil Compact

Арт. №: 82 310



## Технические характеристики

### Фильтр

Ступени фильтрации	1
Способ фильтрации	Накопительный фильтр
Площадь фильтров	6.7 м <sup>2</sup>
Тип фильтра	Фильтрующий патрон
Фильтрующий материал	Мембрана из PE-M
Эффективность сепарации	≥ 99.9 %
Класс фильтрации	M

### Основные данные

	160 м <sup>3</sup> /ч
	50 м <sup>3</sup> /ч
Максимальный вакуум	24000 Па
Габариты (Ш x В x Т)	589 x 625 x 1191 мм
Вес	60 кг
Мощность двигателя	1.5 кВт
Подключаемое напряжение	1 x 230 В / 50 Гц
Номинальный ток	13 А

### Дополнительная информация

Сертификат IFA	В процессе проверки на возможность фильтрации сварочного дыма класса IFA W3 EN ISO 21904-1
Тип вентилятора	Компрессор с боковым каналом
Соединительный штуцер	Ø 45 мм
Выпуск воздуха	63 мм

## Применение

- Для применения на участках со средней интенсивностью образования дыма / пыли
- Регулярное применение
- Вытяжка через горелку
- Мобильные рабочие места

## Преимущества

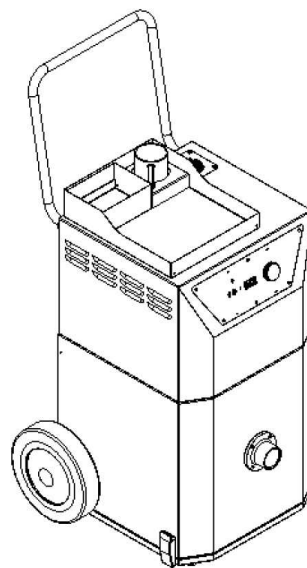
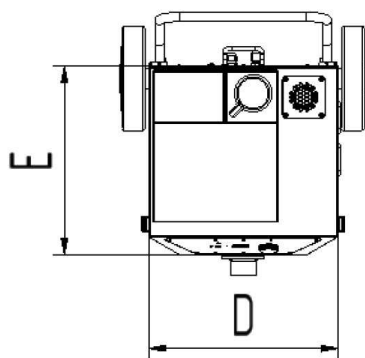
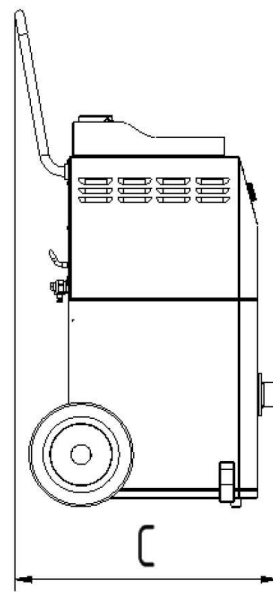
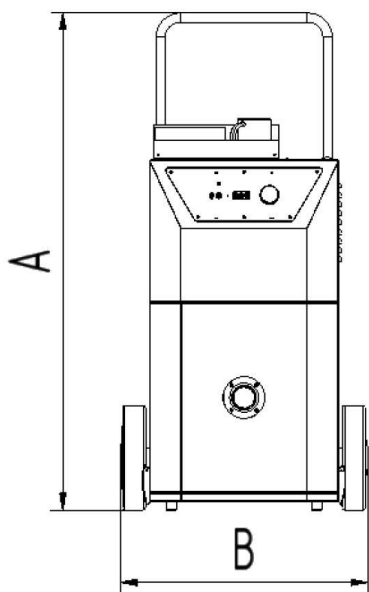
- Высокая мощность всасывания благодаря компрессору с боковым каналом

## Характеристики

- Большая площадь поверхности фильтрации
- Компрессор с боковым каналом
- USB разъем для зарядки А-типа
- Контроль мощности всасывания

## Дополнительные аксессуары

- Автоматика «Старт-стоп»
- Всасывающий шланг
- Щелевое и воронкообразное сопло
- Соединительные штуцеры для сварочных пистолетов



## Технические характеристики

### Габариты

A	1191 мм
B	589 мм
C	625 мм
D	450 мм
E	450 мм