

VacuFil Compact

Art.-Nr.: 82 311



Datos técnicos

Filtro	
Niveles de filtración	1
Método de filtración	Filtro de almacenamiento
Superficie del filtro	6.7 m ²
Tipo de filtro	Cartucho de filtración
Material del filtro	Membrana de PE-M
Grado de filtración	> 99.9 %
Clasificación de polvo	M
Datos básicos	
Potencia máxima.	170 m ³ /h
Potencia a 18000 Pa	100 m ³ /h
Presión máxima	31000 Pa
Medidas (A x A x E)	589 x 625 x 1191 mm
Peso	65 kg
Motor	2.2 kW
Voltaje	3 x 400 V / 50 Hz
Corriente nominal	5.8 A
Información adicional	
Certificado IFA	W3-Probado
Tipo de ventilador	Con compresor de canal lateral
Conexión de aspiración	Ø 45 mm / Ø 63 mm
Salida de aire	63 mm

Aplicación

- Cantidades grandes de humo/polvo
- Uso regular
- Antorchas con aspiración
- Puestos de trabajo variables

Ventajas

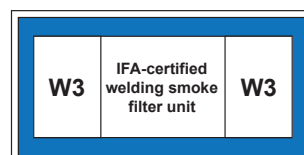
- Preselección continua de la potencia de succión para el uso de varias antorchas de succión
- Uso intuitivo con un solo botón, incluso con guantes
- Excelente relación calidad-precio gracias a una amplia gama de equipo adicional
- Gran capacidad de aspiración gracias al compresor de canal lateral
- Adecuado para puestos de trabajo cambiantes gracias a su diseño compacto

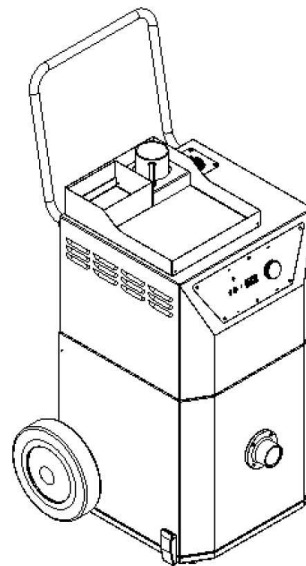
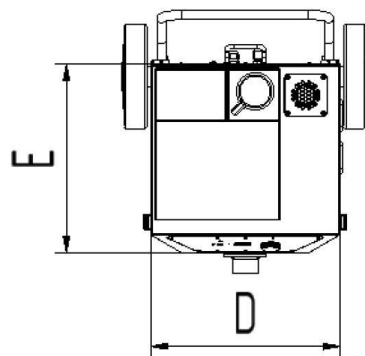
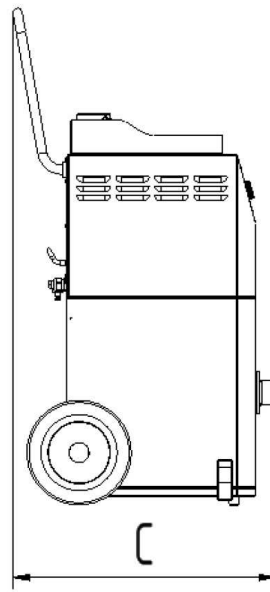
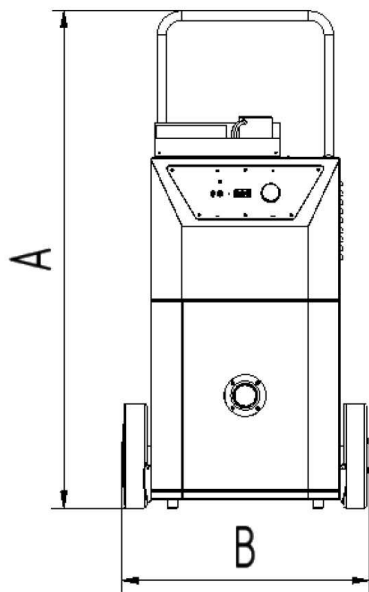
Características

- Compresor de canal lateral
- Cartucho de filtro PE-M de KemTex
- Uso intuitivo con un solo botón
- Selección del volumen de aire sin etapas
- Toma de carga USB tipo A
- Diseño compacto
- Control de la potencia de aspiración

Equipamiento adicional

- Marcha-paro automático
- Control automático del volumen de aire
- Bandeja de herramientas con portavasos
- Manguera de aspiración
- Boquilla ranurada y cónica
- Conexiones para antorchas de soldadura





Datos técnicos

Medidas

A	1191 mm
B	589 mm
C	625 mm
D	450 mm
E	450 mm