

# VacuFil Compact

Réf. Article: 82 360



## Caractéristiques techniques

Filtre	
Niveau de filtration	1
Technique de filtration	Filtre nettoyable
Procédé de nettoyage	Buse rotative
Surface filtrante	6.7 m <sup>2</sup>
Type de filtre	Cartouche filtrante
Matériau filtrant	Membrane ePTFE
Degré séparation	> 99,9 %
Classe de filtration	M
Données de base	
Débit max.	160 m <sup>3</sup> /h
Débit pour 18000 Pa	50 m <sup>3</sup> /h
Dépression maxi	24000 Pa
Dimensions (l x e x h)	589 x 625 x 1191 mm
Poids	65 kg
Puissance moteur	1.5 kW
Tension de raccordement	1 x 230 V / 50 Hz
Courant nominal	13 A
Informations supplémentaires	
Homologation IFA	W3-Validée
Type de ventilateur	Compresseur à canal latéral
Manchon de raccordement	Ø 45 mm / Ø 63 mm
Sortie d'air	63 mm

## Champs d'application

- Grandes quantités de fumées/poussières
- Utilisation permanente
- Aspiration à la torche
- Postes de travail changeants

## Utilisation

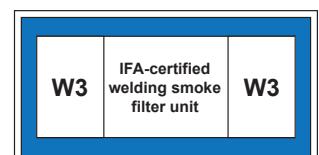
- Sélection digitale de la torche avec un ajustement du débit sans paliers
- Fonctionnement intuitif à l'aide d'un seul bouton, même avec des gants
- Excellent Article qualité - prix grâce à de nombreux équipements complémentaires
- Débit d'aspiration élevé grâce à un compresseur à canal latéral
- Bien adapté au changement de lieu de travail grâce à sa conception compacte

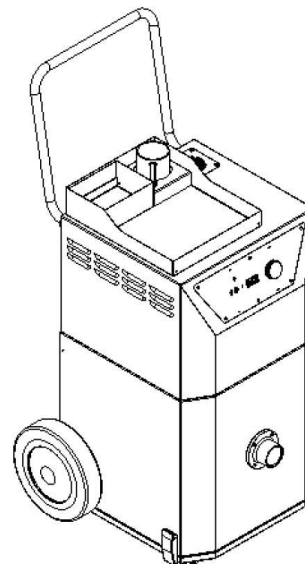
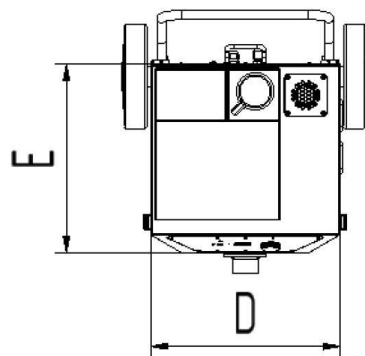
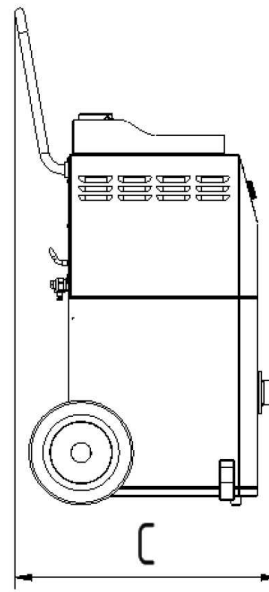
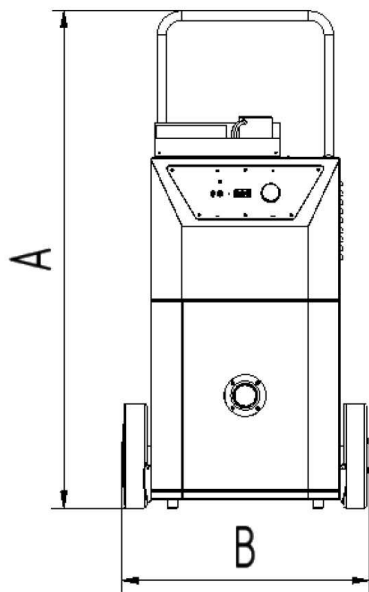
## Propriétés

- Nettoyage automatique du filtre, déclenchement manuel
- Compresseur à canal latéral
- Fonctionnement intuitif à l'aide d'un seul bouton
- Sélection du débit sans paliers
- Connecteur USB Type-A
- Conception compacte
- Contrôle du débit d'aspiration

## Équipements supplémentaires

- Marche-Arrêt automatique
- Réglage automatique du débit
- Bac à outils avec Cup Holder
- Flexibles d'aspiration
- Buse à fente et entonnoir
- Manchon de raccordement pour torches aspirantes





## Caractéristiques techniques

### Dimensions

A	1191 mm
B	589 mm
C	625 mm
D	450 mm
E	450 mm