

VacuFil Compact

Art.nr.: 82 361



Gebruik

- Grote stof hoeveelheden
- Toortsafzuiging
- Wisselende werkplekken

Voordelen

- Traploze voorselectie van de zuigkracht voor het gebruik van verschillende laspistolen
- Intuïtieve eenknopsbediening, ook met handschoenen aan
- Uitstekende prijs-prestatieverhouding door een breed scala aan extra uitrusting
- Hoge zuigcapaciteit door middel van zijkanaalverdichter
- Zeer geschikt voor wisselende werkplekken door compacte uitvoering

Technische gegevens

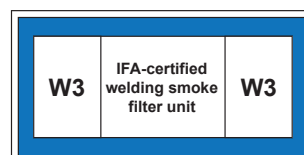
Filter	
Filter trappen	1
Filtertechniek	Reinigbaar filter
Reinigingsprocedure	Rotatie nozzle
Filteroppervlakte	6.7 m ²
Filtertype	Filterpatroon
Filtermateriaal	ePTFE membraan
Filterreiniging	> 99.9 %
Stof classificatie	M
Basisgegevens	
Afzuigvermogen max.	170 m ³ /h
Afzuigvermogen bij 18.000 Pa	100 m ³ /h
Maximale zuigkracht	31000 Pa
Afmetingen (b x d x h)	589 x 625 x 1191 mm
Gewicht	65 kg
Motorvermogen	2.2 kW
Aansluitspanning	3 x 400 V / 50 Hz
Nominale stroom	5.8 A
Aanvullende informatie	
IFA-certificering	W3-Gecertificeerd
Ventilator type	Zijkanaalverdichter
Aansluiting	Ø 45 mm / Ø 63 mm
Luchtuitblaas	63 mm

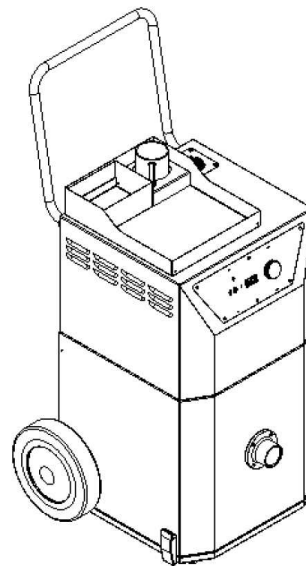
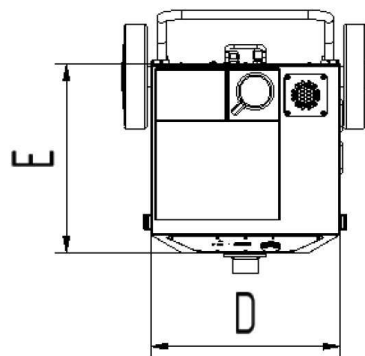
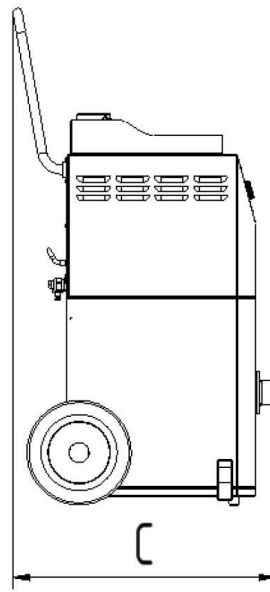
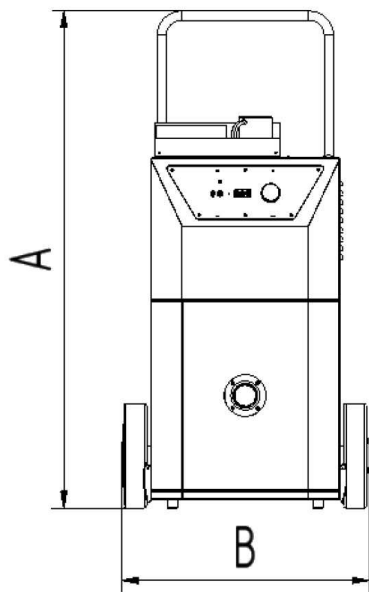
Eigenschappen

- Automatische filterreiniging, manuele activering
- Zijkanaalverdichter
- Intuïtieve eenknopsbediening
- Traploze selectie van het luchtvolume
- USB Type-A laadcontactdoos
- Compacte uitvoering
- Bewaking van het afzuigvermogen

Accessoires

- Start-Stop-automaat
- Automatische lucht volumeregeling
- Gereedschapsbakje met bekerhouder
- Zuigslang
- Sleuf- en afzuigtrechter
- Adaptor voor laspistolen met toortsafzuiging





Technische gegevens

Afmetingen

A	1191 mm
B	589 mm
C	625 mm
D	450 mm
E	450 mm