

VacuFil Compact

Арт. №: 82 361



Применение

- Вытяжка через горелку
- Мобильные рабочие места

Преимущества

- Высокая мощность всасывания благодаря компрессору с боковым каналом

Характеристики

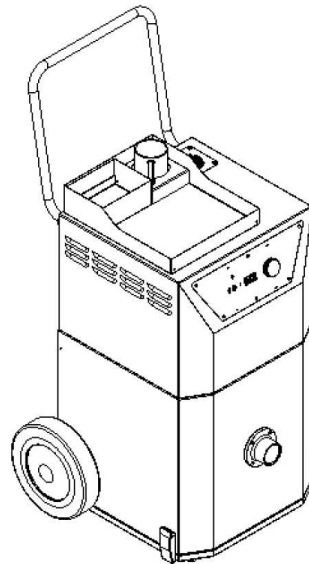
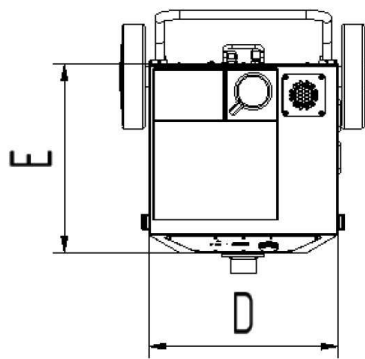
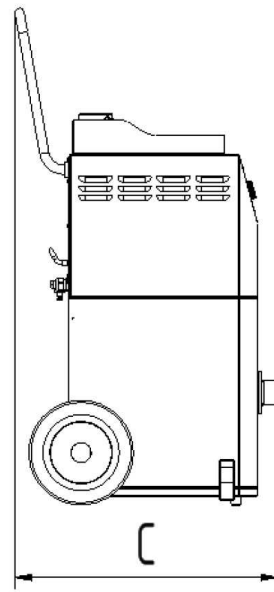
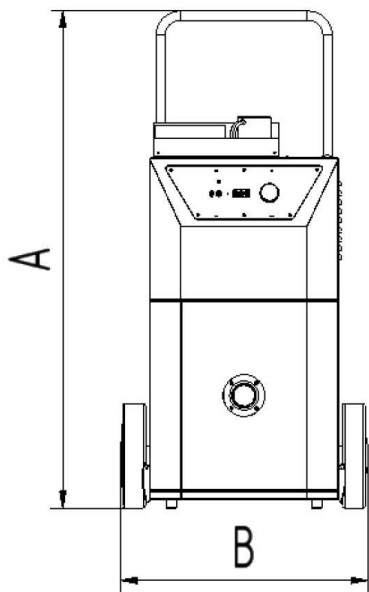
- Очищаемый фильтр, ручная очистка
- Компрессор с боковым каналом
- USB разъем для зарядки А-типа
- Контроль мощности всасывания

Технические характеристики

Фильтр	
Ступени фильтрации	1
Способ фильтрации	Очищаемый фильтр
Способ очистки фильтров	Вращающееся сопло
Площадь фильтров	6.7 м ²
Тип фильтра	Фильтрующий патрон
Фильтрующий материал	Мембрана из ePTFE
Эффективность сепарации	≥ 99.9 %
Класс фильтрации	M
Основные данные	
	170 м ³ /ч
	100 м ³ /ч
Максимальный вакуум	31000 Па
Габариты (Ш x В x Т)	589 x 625 x 1191 мм
Вес	65 кг
Мощность двигателя	2.2 кВт
Подключаемое напряжение	3 x 400 В / 50 Гц
Номинальный ток	5.8 А
Дополнительная информация	
Сертификат IFA	В процессе проверки на возможность фильтрации сварочного дыма класса IFA W3 EN ISO 21904-1
Тип вентилятора	Компрессор с боковым каналом
Соединительный штуцер	Ø 45 мм
Выпуск воздуха	63 мм

Дополнительные аксессуары

- Автоматика «Старт-стоп»
- Всасывающий шланг
- Щелевое и воронкообразное сопло
- Соединительные штуцеры для сварочных пистолетов



Технические характеристики

Габариты

A	1191 мм
B	589 мм
C	625 мм
D	450 мм
E	450 мм