

VacuFil 125i

Art.-Nr.: 82 400



Datos técnicos

Filtro	
Niveles de filtración	2
Método de filtración	Filtro de limpieza
Limpieza del filtro	Tobera rotativa
Superficie del filtro	4 m ²
Tipo de filtro	Cartucho de filtración
Material del filtro	Membrana de ePTFE
Grado de filtración	> 99,9 %
Clasificación de polvo	M
Datos básicos	
Potencia	125 m ³ /h
Presión máxima	28000 Pa
Medidas (A x A x E)	635 x 885 x 1160 mm
Peso	130 kg
Motor	1,5 kW
Voltaje	1 x 230 V / 50 Hz
Corriente nominal	13 A
Nivel sonoro	66 dB(A)
Información adicional	
Certificado IFA	W3-Probado
Tipo de ventilador	Con compresor de canal lateral
Suministro de aire	5 - 6 bar
Conexión de aspiración	Ø 45 mm
Salida de aire	63 mm

Aplicación

- Cantidades grandes de humo/polvo
- Uso continuo
- Antorchas con aspiración

Ventajas

- Máxima protección de la salud de los operarios gracias al uso de cartuchos de filtro KemTex® de ePTFE con filtrado de superficie
- Cómoda elección de la antorcha de aspiración a través de la pantalla táctil con regulación de potencia automática
- Funcionamiento continuo ininterrumpido gracias a la limpieza automática del filtro
- Gestión de flotas, mantenimiento remoto y mantenimiento de predictivo mediante red autárquica vía telefonía móvil a la nube KEMPER.*

Características

- Limpieza automática accionada por presión diferencial
- Compresor de canal lateral
- Cartucho de filtro KemTex® de ePTFE
- Conexión KEMPER-Cloud por telefonía móvil*
- Eliminación de polvo libre de contaminación en cubos de un solo uso
- Control a través del panel táctil

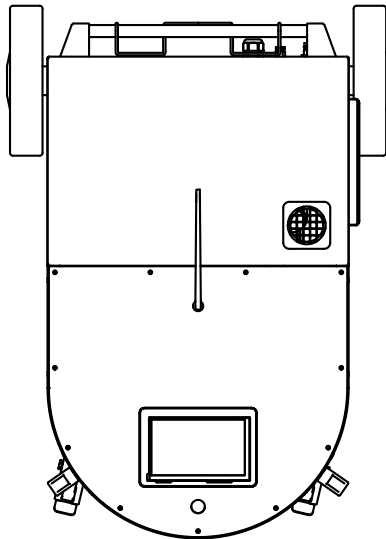
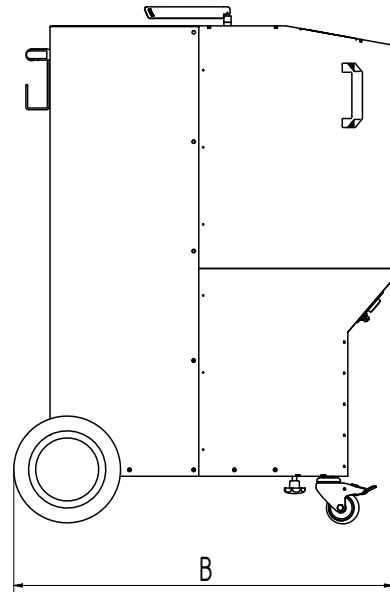
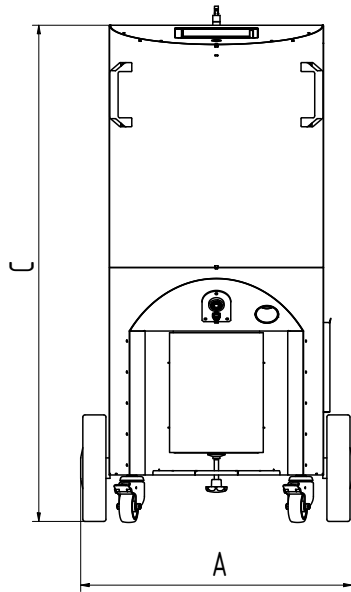
Equipamiento adicional

- Marcha-paro automático
- Manguera de aspiración
- Boquilla ranurada y cónica
- Conexiones para antorchas de soldadura
- KEMPER-Connect Cloud



Apto para polvo perjudicial para los alvéolos. Grado de separación > 99 % para partículas < 0,4 µm





Datos técnicos

Medidas

A	635 mm
B	885 mm
C	1160 mm