

VacuFil 125i

Art.nr.: 82 400



Technische gegevens

Filter	
Filter trappen	2
Filbertechniek	Reinigbaar filter
Reinigingsprocedure	Rotatie nozzle
Filteroppervlakte	4 m ²
Filertype	Filterpatroon
Filtermateriaal	ePTFE membraan
Filterreiniging	> 99,9 %
Stof classificatie	M
Basisgegevens	
Afzuigvermogen	125 m ³ /h
Maximale zuigkracht	28000 Pa
Afmetingen (b x d x h)	635 x 885 x 1160 mm
Gewicht	130 kg
Motorvermogen	1,5 kW
Aansluitspanning	1 x 230 V / 50 Hz
Nominale stroom	13 A
Geluidsniveau	66 dB(A)
Aanvullende informatie	
IFA-certificering	W3-Gecertificeerd
Ventilator type	Zijkanaalverdichter
Persluchttoevoer	5 - 6 bar
Aansluiting	Ø 45 mm
Luchtuitblaas	63 mm

Gebruik

- Grote stof hoeveelheden
- Permanent gebruik
- Toortsafzuiging

Voordelen

- Optimale bescherming voor de medewerkers dankzij KemTex® ePTFE filterpatroon met oppervlakte reiniging
- Comfortabele keuze type lasrook afzuigtoorts via touch-display, met automatische afzuigvolumestroomregeling
- Continu gebruik mogelijk door automatische filterreiniging
- Beheer van afzuigfilterinstallaties, real time conditie monitoring met behulp van functionerings analyse via de KEMPER-cloud*

Eigenschappen

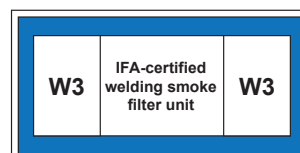
- Automatische filterreiniging, differentiedrukregeling
- Zijkanaalverdichter
- KemTex® ePTFE Filterpatroon
- KEMPER-Cloud middels GSM verbinding*
- Contaminatievrije stofafvoer in wegwerper
- Bediening via touch panel

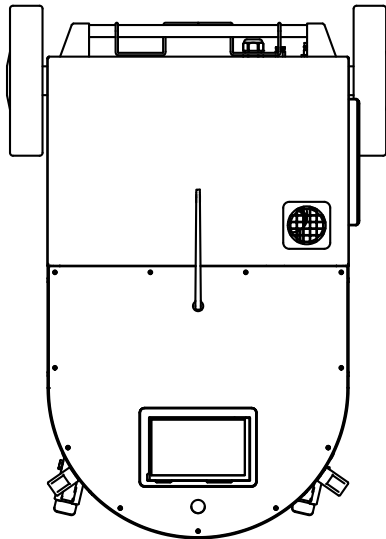
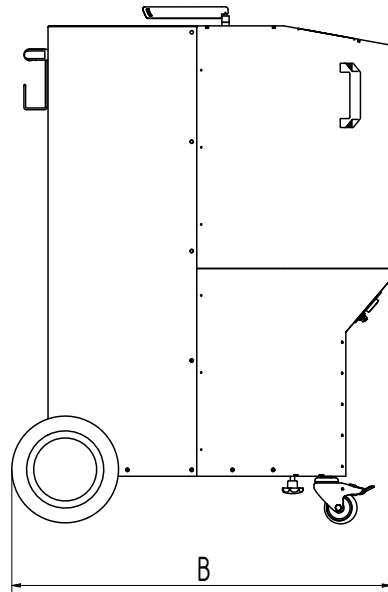
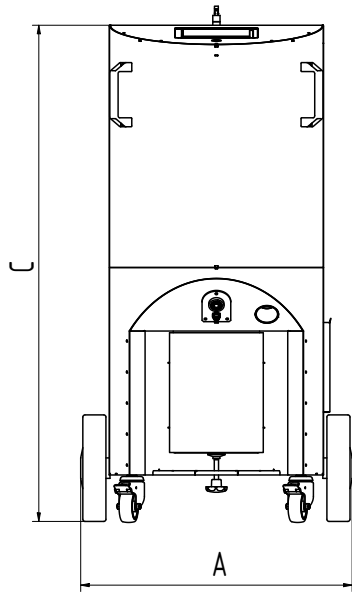
Accessoires

- Start-Stop-automaat
- Zuigslang
- Sleuf- en afzuigtrechter
- Adaptor voor laspistolen met toortsafzuiging
- KEMPER-Connect Cloud



Voor alveolen toegankelijke stoffen
Reinigingsgraad > 99 % bij stofdeeltjes < 0,4 µm





Technische gegevens

Afmetingen

A	635 mm
B	885 mm
C	1160 mm