

VacuFil 250

Nr.kat.: 82 421



Dane techniczne

Filtr	
Stopień filtracji	2
Metoda filtracyjna	Filtr samoczyszczący
Proces eksploatacyjny	Dysze rotacyjne
Powierzchnia filtra	4 m ²
Typ filtra	Wkład nabojowy
Materiał filtracyjny	Membrana ePTFE
Stopień oczyszczania	> 99,9 %
Klasa pyłu	M
Dane podstawowe	
Moc ssąca	250 m ³ /h
Maks. podciśnienie	28000 Pa
Wymiary (sz. x w. x g.)	635 x 885 x 1160 mm
Waga	140 kg
Silnik	2.2 kW
Napięcie przyłącza	3 x 400 V / 50 Hz
Prąd znamionowy	8.6 A
Poziom ciśnienia akustycznego	66 dB(A)
Dodatkowe informacje	
Typ wentylatora	Boczny kompresujący kanał lateralny
Zaopatrzenie w podciśnienie	5 - 6 bar
2 x Podpora przyłączy	2 x Ø 45 mm
Wylot powietrza	63 mm

Zastosowanie

- duże ilości dymu, pyłu lub kurzu
- do zastosowania ciągłego
- odsysanie z palnika

Korzyści

- najlepsza ochrona zdrowia pracowników dzięki zastosowaniu wkładów filtrujących KemTex® ePTFE z funkcją filtracji powierzchniowej
- Bezstopniowa regulacja prędkości obrotowej sprężania z kanałem bocznym
- stabilne i trwałe działanie dzięki sterowanemu zmiennym ciśnieniem automatycznemu oczyszczaniu filtra

Właściwości

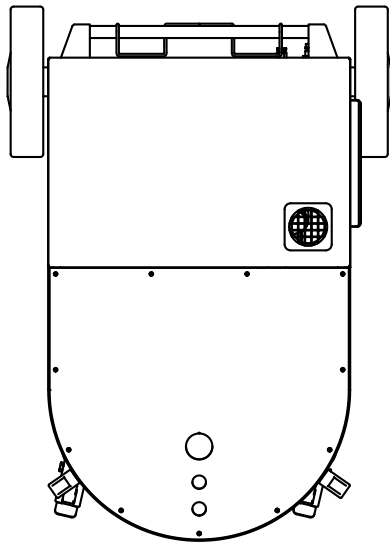
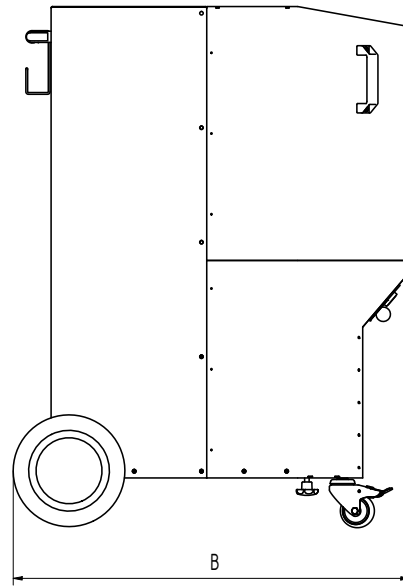
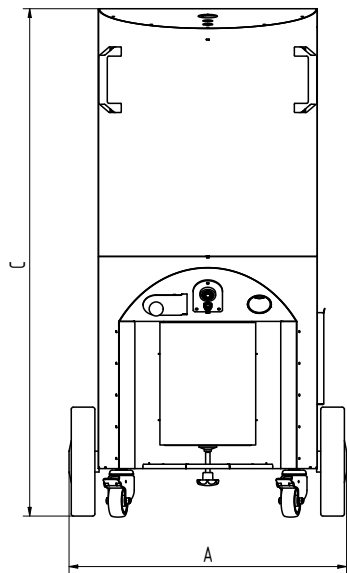
- system automatycznego oczyszczania, sterowany zmiennym ciśnieniem
- boczna sprężarka kanałowa
- wkład filtrujący KemTex® ePTFE
- Regulacja prędkości obrotowej za pomocą potencjometru
- bez kontaktowy usuwanie pyłów wyłącznie z pojemnikami na pył

Wyposażenie dodatkowe

- Deux manchons de raccordement pour torches aspirantes
- system automatycznego włączania-wyłączania
- wąż ssący
- dysza szczelinowa i lejkowa



Właściwy dla pyłów przenikających przez płuca Stopień oczyszczania > 99 % dla cząstek < 0,4 μm



Dane techniczne

Wymiary

A	635 mm
B	885 mm
C	1160 mm