

VacuFil 250

Арт. №: 82 421



Технические характеристики

Фильтр	
Ступени фильтрации	2
Способ фильтрации	Очищаемый фильтр
Способ очистки фильтров	Вращающееся сопло
Площадь фильтров	4 м ²
Тип фильтра	Фильтрующий патрон
Фильтрующий материал	Мембрана из ePTFE
Эффективность сепарации	≥ 99,9 %
Класс фильтрации	M
Основные данные	
Производительность	250 м ³ /ч
Максимальный вакуум	28000 Па
Габариты (Ш x В x Т)	635 x 885 x 1160 мм
Вес	140 кг
Мощность двигателя	2,2 кВт
Подключаемое напряжение	3 x 400 В / 50 Гц
Номинальный ток	8,6 А
Уровень шума	66 дБА
Дополнительная информация	
Тип вентилятора	Компрессор с боковым каналом
Подача сжатого воздуха	5 - 6 атм
2 соединительных штуцера	2 x Ø 45 мм
Выпуск воздуха	63 мм

Применение

- Для применения на участках с высокой интенсивностью образования дыма / пыли
- Работа в непрерывном режиме
- Вытяжка через горелку

Преимущества

- Максимальная забота о здоровье сотрудников за счет использования фильтрующих патронов из ePTFE KemTex® с поверхностной фильтрацией
- Плавная предварительная настройка числа оборотов компрессора с боковым каналом
- Непрерывная работа в длительном режиме за счет автоматически регулируемой очистки фильтра

Характеристики

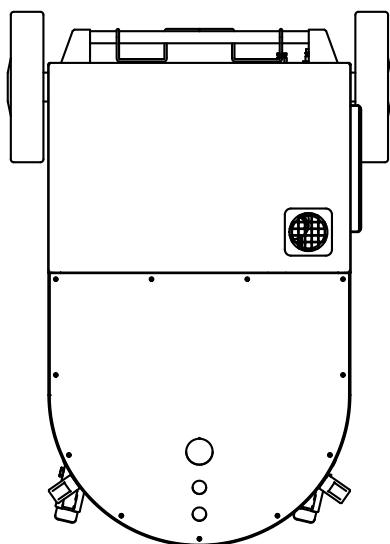
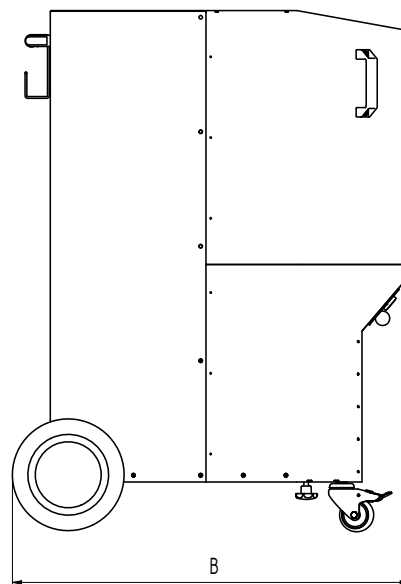
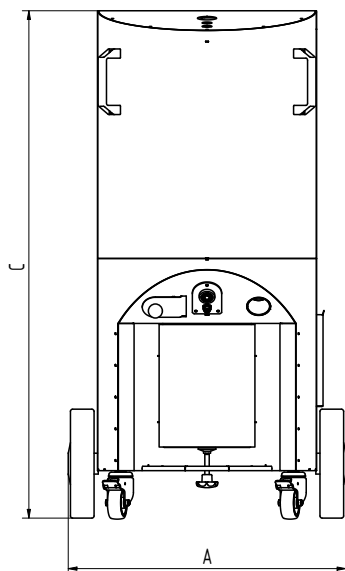
- Автоматическая очистка с управлением по разности давлений
- Компрессор с боковым каналом
- Фильтрующий патрон из ePTFE KemTex®
- Регулирование числа оборотов через потенциометр
- Пылевыгрузка в одноразовую тару без загрязнения окружающего воздуха

Дополнительные аксессуары

- Два соединительных штуцера для сварочных пистолетов
- Автоматика «Старт-стоп»
- Всасывающий шланг
- Щелевое и воронкообразное сопло



Подходит для пылевых и аэрозольных частиц с возможностью проникновения в легочные альвеолы
Степень отделенности > 99 % у частиц < 0,4 мкм



Технические характеристики

Габариты

A	635 мм
B	885 мм
C	1160 мм